

UGREEN პლანშეტის დამჭერი

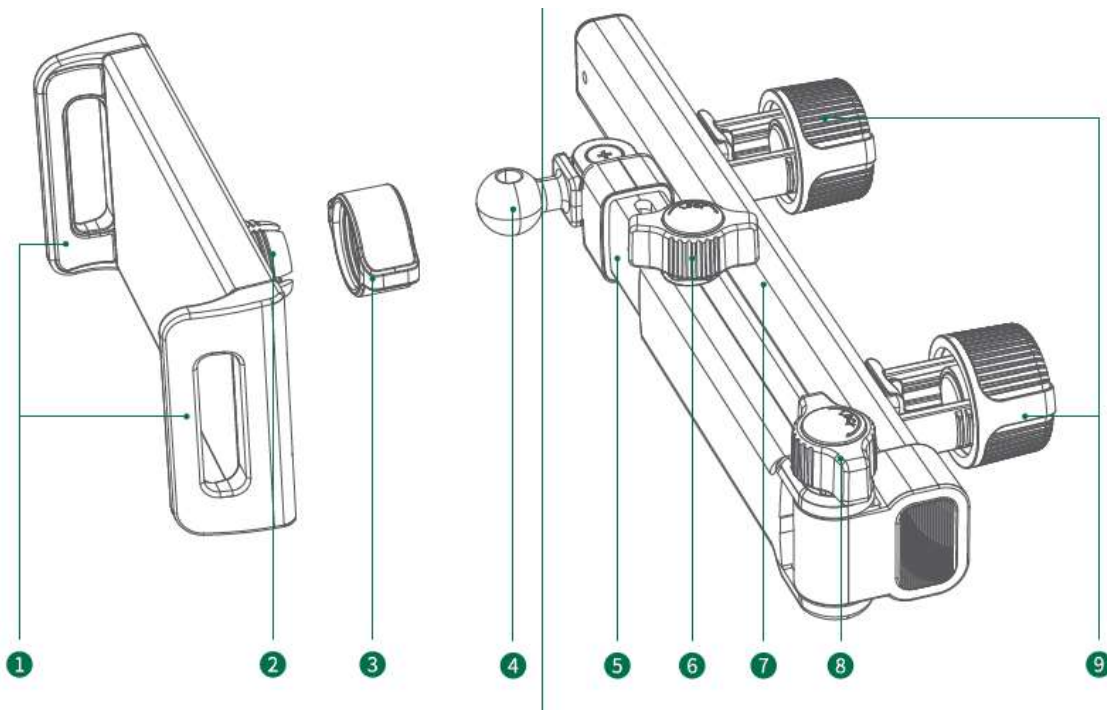
Powered by manuals.ge

მოდელი: LP904

შეფუთვის შემადგენლობა

- 1 × ტელეფონის საკიდი
- 1 × მანქანის სავარძლის თავზე დასამაგრებელი
- 1 × მომხმარებლის სახელმძღვანელო

პროდუქტის მიმოხილვა



1. ჩამკეტი მკლავები: ტელეფონის დასაჭერი გვერდითა სამაგრები.
2. ბურთულიანი სახსრის დარი: ადგილი, სადაც ჯდება მოძრავი თავაკი.
3. დამფიქსირებელი ქანჩი: სამაგრის პოზიციის დასაფიქსირებლად.
4. ბურთულიანი სახსარი: მოძრავი თავაკი, რომელიც უზრუნველყოფს ტელეფონის სხვადასხვა კუთხით ტრიალს.
5. ტელესკოპური მკლავი: გამოსაწევი ნაწილი მანძილის დასარეგულირებლად.
6. ტელესკოპური სახელური: მკლავის სიგრძის დასარეგულირებელი მომჭერი.
7. დამფიქსირებელი ღერძი: ძირითადი ღერძი, რომელიც ეყრდნობა სავარძლის სათავეს.
8. მბრუნავი სახელური: კუთხის შესაცვლელი და დასაფიქსირებელი სახელური.
9. მრგვალი დამფიქსირებელი ქანჩი: სავარძლის ღერძებზე მყარად დასამაგრებლად.

ინსტალაცია

Powered by manuals.ge

ნაბიჯი 1

ჩასვით სახსარი (ბურთულიანი თავაკი) ღარში და დაუჭირეთ ქანჩი.

ნაბიჯი 2

მოუშვით მრგვალი დამფიქსირებელი ქანჩები, შემდეგ გასწიეთ დამფიქსირებელი ღერძი, რათა სამაგრი მყარად მოარგოთ სავარძლის თავის საყრდენ მილებს.

ნაბიჯი 3

მყარად დაუჭირეთ დამფიქსირებელი ქანჩები სამაგრის დასაფიქსირებლად.

ნაბიჯი 4

დაარეგულირეთ მომჭერი, რათა მოარგოთ თქვენი ტელეფონი ან პლანშეტი საკიდს.

ნაბიჯი 5

დაატრიალეთ სახელური სამაგრის სიგრძისა და პოზიციის დასარეგულირებლად. მას შემდეგ, რაც შეარჩევთ ხედვის ოპტიმალურ კუთხეს, მყარად დააფიქსირეთ იგი.