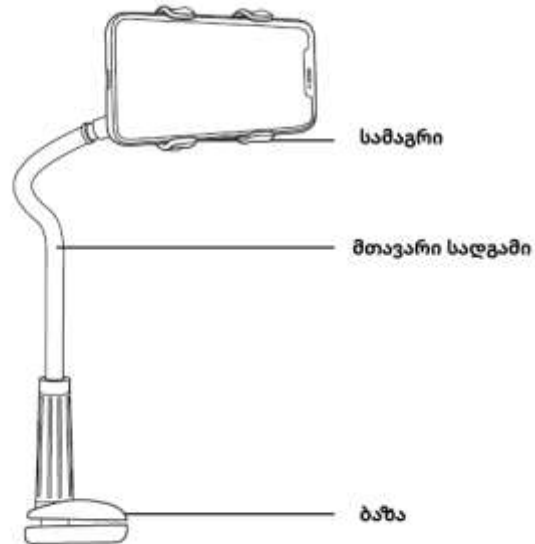


UGREEN ტელეფონის დამჭერი სამუშაო მაგიდისა და საწოლისთვის

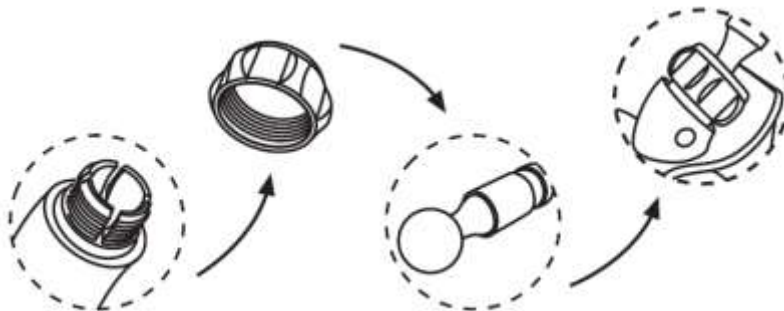
Powered by manuals.ge

მოდელი: LP113 | P/N: 20113

პროდუქტის დეტალები



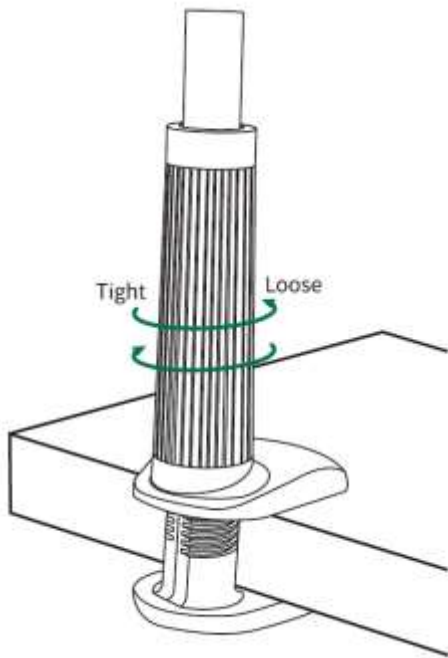
როგორ მუშაობს და როგორ დავარეგულიროთ



1. მოხსენით ქანჩი სამაგრს.
2. მოთავსეთ მოხსნილი ქანჩი სადგამის ძირითადი კორპუსის მოხრილ ნაწილზე.
3. სამაგრი ნაწილი, რომელსაც ქანჩი მოხსენით, მოათავსეთ პროდუქტის მეორე ბოლოზე არსებულ ბურთულაზე.

4. გადაიტანეთ ქანჩი ბურთულაზე და დააფიქსირეთ იგი სამაგრის ბოლოზე. სამაგრის პოზიცია რეგულირდება მოჭერის მიხედვით: რაც უფრო მჭიდროა იგი, მით უფრო სტაბილურია, თუმცა მოითხოვს მეტ ძალისხმევას.

შენიშვნა: ბაზაზე არსებული მომჭერის დასაჭერად დაატრიალეთ ის მარცხნივ, ხოლო მოსაშვებად — მარჯვნივ.



ტექნიკური მახასიათებლები

- მასალა: ABS+PC+PVC+სილიკონი
- ზომები: L70 x W80 x H900 (მმ)
- თავსებადობა: განკუთვნილია 4-6.5 ინჩიანი ეკრანის მქონე ტელეფონებისთვის

კომპლექტაცია

- 1 x ტელეფონის სადგამი
- 1 x მომხმარებლის სახელმძღვანელო