

ჭკვიანი საპირფარეშო კატებისთვის

გთხოვთ, პროდუქტის გამოყენებამდე ყურადღებით წაიკითხოთ ეს ინსტრუქცია და შეინახოთ იგი სათანადო ადგილას

ნაწილი I: უსაფრთხოების მნიშვნელოვანი ინსტრუქციები

Powered by manuals.ge

- გამოყენებამდე წაიკითხეთ ყველა ინსტრუქცია და შეინახეთ სამომავლო მითითებისთვის.
- კატის ან კნუტის წონა უნდა იყოს სულ მცირე 3 ფუნტი (დაახლოებით 1.36 კგ) და ასაკი — 4 თვე ან მეტი, რათა უსაფრთხოდ გამოიყენონ საპირფარეშო.
- არ დადოთ ხალიჩაზე. განათავსეთ მყარ, სწორ ზედაპირზე, გარშემო მცირე თავისუფალი სივრცით.
- არ გადაათრიოთ საპირფარეშოს გადაადგილებისას. გადაიტანეთ ბაზაზე ორივე ხელით აწევით.

გამოყენებასთან დაკავშირებული ინფორმაცია

- **განთავსება:** ყოველთვის დადგით მყარ, სწორ ზედაპირზე; მოერიდეთ რბილ, არათანაბარ ან არასტაბილურ იატაკს, რადგან ამან შეიძლება გავლენა მოახდინოს კატის გამოვლენის შესაძლებლობაზე. თუ იყენებთ ხალიჩებს, დადეთ ისინი მოწყობილობის წინ ან სრულად მის ქვეშ; არ დადოთ ხალიჩა მხოლოდ ნაწილობრივ მოწყობილობის ქვეშ.
- **გარემო:** შეინახეთ შენობაში, გრილ და მშრალ ადგილას. შეამცირეთ მაღალი ტემპერატურისა და ტენიანობის ზემოქმედება.
- **ტექნიკური რჩევები:**
 - საწმენდი საშუალებების შეცვლამდე გაასუფთავეთ ნარჩენების კონტეინერი.
 - დარწმუნდით, რომ დეზოდორაციის თავსახური არ არის გაჭედილი.
 - არ დააჭიროთ თავსახურს, როდესაც ის უკვე ბოლომდეა გახსნილი.
 - არ დაჯდეთ და არ დადოთ რაიმე საგანი საპირფარეშოს თავზე.
 - არ მოათავსოთ მოწყობილობაში არაფერი, გარდა კატის საპირფარეშოს შემავსებლისა (კრისტალები ან გრანულები), რომლებიც იმდენად პატარაა, რომ ფილტრში გადის.
 - არ დააძალოთ კატას საპირფარეშოში შესვლა.
 - არ გახსნათ ზედა თავსახური საპირფარეშოს მუშაობის/ბრუნვის დროს.
 - არ სცადოთ პროდუქტის დაშლა, შეკეთება ან მოდიფიცირება; სერვისი უნდა განხორციელდეს მხოლოდ კვალიფიციური პერსონალის მიერ.
 - სათანადოდ გადაყარეთ შეფუთვის მასალები და შეინახეთ ბავშვებისა და შინაური ცხოველებისგან მოშორებით.
 - ნარჩენების გაწმენდის შემდეგ ყოველთვის კარგად დაიბანეთ ხელები. ფეხმძიმე ქალებმა და მათ, ვისაც დაქვეითებული იმუნური სისტემა აქვთ, უნდა გაითვალისწინონ, რომ კატის ფეკალიებში არსებულმა პარაზიტმა შესაძლოა გამოიწვიოს ტოქსოპლაზმოზი.

- ჩანართის (liner) შეცვლის სიხშირე დამოკიდებულია კატების რაოდენობასა და ზომაზე; რეკომენდებულია მათი შეცვლა ყოველ 3-5 დღეში ბაქტერიების ზრდის თავიდან ასაცილებლად.

ელექტროუსაფრთხოება

- არ გამოიყენოთ მოწყობილობა, თუ დაზიანებულია კაბელი ან შტეფსელი, ან თუ ის არ მუშაობს გამართულად.
- არ გამოიყენოთ სხვა კვების ბლოკი, გარდა მოწყობილობასთან ერთად მოწოდებულისა.
- არ დაასველოთ ან ჩააძიროთ თავსახური ან ბაზა წყალში და დაიცავით ნესტისგან.
- ყოველთვის გამორთეთ მოწყობილობა, როდესაც არ იყენებთ, ნაწილების მოხსნისას ან გაწმენდის წინ.

დანიშნულებისამებრ გამოყენება

- ბავშვებთან ახლოს გამოყენებისას საჭიროა ახლო ზედამხედველობა; დარწმუნდით, რომ ბავშვები არ ეთამაშებიან მოწყობილობას.
- მოწყობილობა გამოიყენეთ მხოლოდ საყოფაცხოვრებო დანიშნულებით, როგორც ეს აღწერილია მომხმარებლის სახელმძღვანელოში.

• ნაწილი II: პროდუქტის წარდგენა

• 2.1 პროდუქტის სტრუქტურა

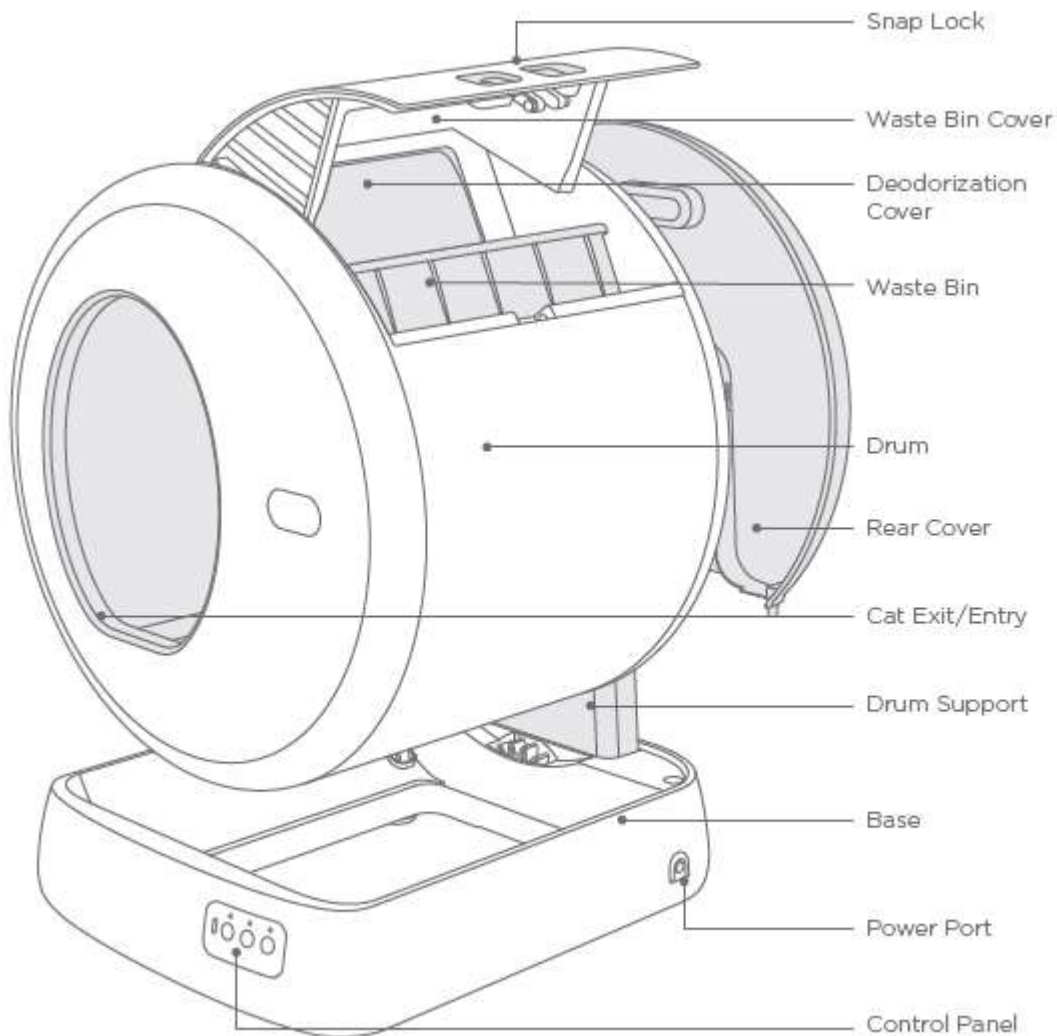
მოწყობილობის ძირითადი ნაწილები

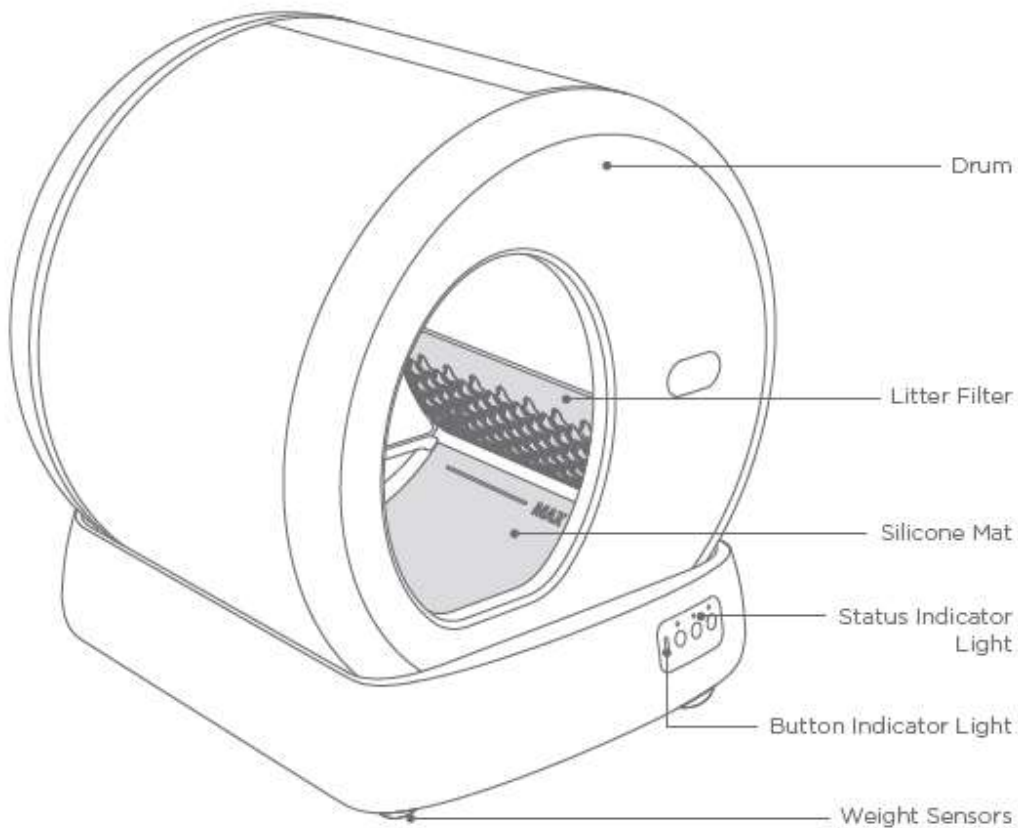
- **Snap Lock** (საკეტი)
- **Waste Bin Cover** (ნარჩენების კონტეინერის თავსახური)
- **Deodorization Cover** (დეზოდორაციის თავსახური)
- **Waste Bin** (ნარჩენების კონტეინერი)
- **Drum** (დრამი/საბრუნე კორპუსი)
- **Rear Cover** (უკანა თავსახური)
- **Cat Exit/Entry** (კატის შესასვლელი/გამოსასვლელი)
- **Drum Support** (დრამის საყრდენი)
- **Base** (ბაზა)
- **Power Port** (დენის პორტი)
- **Control Panel** (მართვის პანელი)

- **Litter Filter** (შემავსებლის ფილტრი)
- **Silicone Mat** (სილიკონის ხალიჩა) [by manuals.ge](https://www.manuals.ge)
- **Status Indicator Light** (სტატუსის ინდიკატორი ნათურა)
- **Button Indicator Light** (დოლაკის ინდიკატორი ნათურა)
- **Weight Sensors** (წონის სენსორები)

სხვა აქსესუარები

- **1 x Power Adapter** (დენის ადაპტერი)
- **1 x User Manual** (მომხმარებლის სახელმძღვანელო)
- **1 x Quick Start Guide** (სწრაფი ჩართვის სახელმძღვანელო)





2.2 მართვის პანელი

- **ზოგადი წესი:** როდესაც არჩეული პროცესი აქტიურია, შესაბამისი ინდიკატორი ანთია მუდმივად, ხოლო დაპაუზების შემთხვევაში — ციმციმებს.
- **Clean (წმენდა):** დააჭირეთ ერთხელ წმენდის ციკლის დასაწყებად; თუ უკვე დაწყებულია, დააჭირეთ თავიდან დასაპაუზებლად.
- **Set Up WIFI (WIFI-ის დაყენება):** ხანგრძლივად დააჭირეთ 3 წამით WIFI-თან დასაკავშირებლად (სტატუსის ინდიკატორი ციმციმებს ლურჯად).
- **Flatten (გასწორება):** დააჭირეთ ერთხელ შემავსებლის გასასწორებლად; თუ უკვე დაწყებულია, დააჭირეთ თავიდან დასაპაუზებლად.
- **Replace (შეცვლა):** ხანგრძლივად დააჭირეთ 3 წამით შემავსებლის დასაცლელად; თუ უკვე დაწყებულია, დააჭირეთ ერთხელ დასაპაუზებლად ან გასაგრძელებლად.
- **Child Lock (ბავშვებისგან დაცვა):** დააჭირეთ ორჯერ დასალოკად ან განსახსნელად (სტატუსის ინდიკატორი ციმციმებს მწვანედ ორჯერ).

- **Restore to Factory Settings** (ქარხნულ პარამეტრებზე დაბრუნება): ერთდროულად დააჭირეთ **Clean** და **Flatten** ღილაკებს 5 წამით.

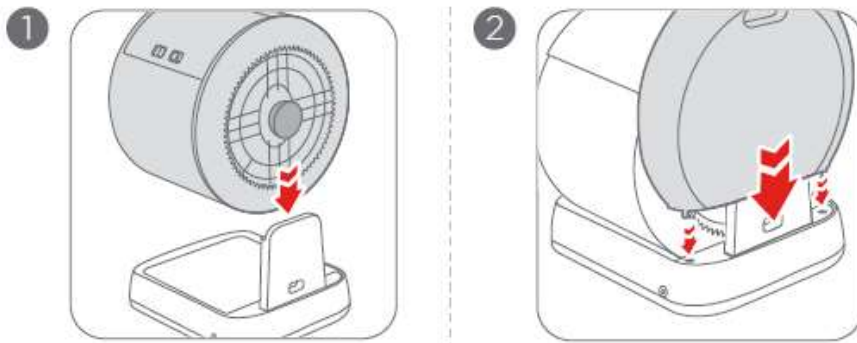
2.3 სტატუსის ინდიკატორები

სტატუსის ინდიკატორი	ღილაკების ინდიკატორები	ფუნქციის აღწერა
მუდმივი ლურჯი	☼ ☼ ☼	მზადაა გამოსაყენებლად ან მუშაობს
მუდმივი ლურჯი	☼ ☼ ☼	პროგრამული უზრუნველყოფის განახლება (Firmware)
მუდმივი ლურჯი	ციმციმებს	ქარხნული პარამეტრების აღდგენა
ციმციმა ლურჯი	⊗ ⊗ ⊗	WIFI-ის დაყენება
მუდმივი მწვანე	⊗ ⊗ ⊗	კატა/წონა დაფიქსირებულია გაჩერებულ მდგომარეობაში
ციმციმა მწვანე	⊗ ⊗ ⊗	დრამი ბრუნდება საწყის პოზიციაზე
ორჯერ ციმციმა მწვანე	⊗ ⊗ ⊗	ბავშვისგან დაცვის (Child Lock) ჩართვა/გამორთვა

სტატუსის ინდიკატორი	ლილაკების ინდიკატორები	ფუნქციის აღწერა
მუდმივი წითელი	☼ ☼ ☼	წმენდა/გასწორება/შეცვლა დაპაუზებულია
მუდმივი წითელი	⊗ ⊗ ⊗	კატა/წონა დაფიქსირდა ბრუნვის დროს
მუდმივი წითელი	⊗ ⊗ ⊗	უცხო ობიექტი მიუახლოვდა ბრუნვის დროს
მუდმივი წითელი	⊗ ⊗ ⊗	უკანა თავსახური ღიაა
წითლად ციმციმა	⊗ ⊗ ⊗	დრამი არ არის ადგილზე
წითლად ციმციმა	⊗ ⊗ ⊗	ძრავის შეცდომა

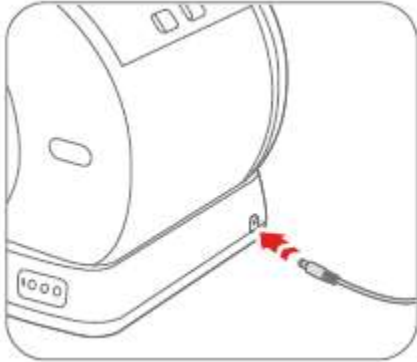
ნაწილი III: ინსტალაცია და ექსპლუატაცია

3.1 მომზადება



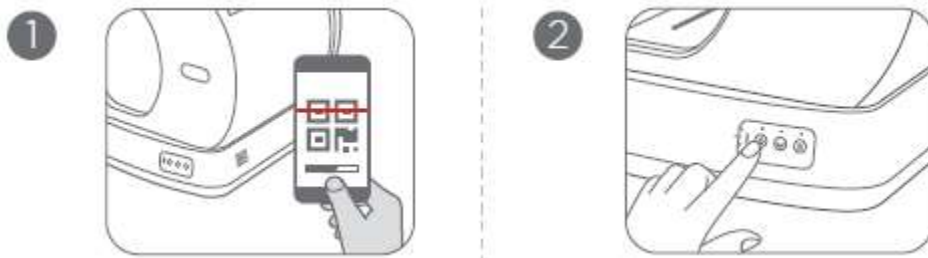
- მოათავსეთ საპირფარეშო შენობაში, მყარ, სწორ ზედაპირზე, გრილ და მშრალ ადგილას. [Powered by manuals.ge](http://Poweredbymanuals.ge)
- არ შეეხოთ კედლებს და დატოვეთ ცოტა თავისუფალი სივრცე გარშემო.
- დაადგით დრამი ბაზას. შენიშვნა: დრამის მბრუნავი ღერძი უნდა ჩაისვას ბაზის საყრდენის ნაპრალებში.
- ჩასვით უკანა თავსახური ბაზის ნაპრალებში.

3.2 ჩართვა



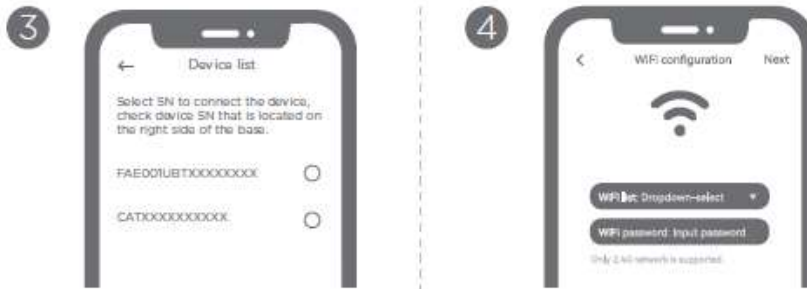
- შეაერთეთ საპირფარეშო დენის წყაროში. დრამი ავტომატურად გააკეთებს სრულ ბრუნს.
- დაელოდეთ, სანამ იგი დაბრუნდება საწყის (Home) პოზიციაზე, რის შემდეგაც მოწყობილობა მზად იქნება გამოსაყენებლად.
- დარწმუნდით, რომ კაბელი არ არის გაჭედილი მბრუნავ ღერძში და დაიცავით იგი კატებისგან.

3.3 გამოყენება აპლიკაციით (APP)



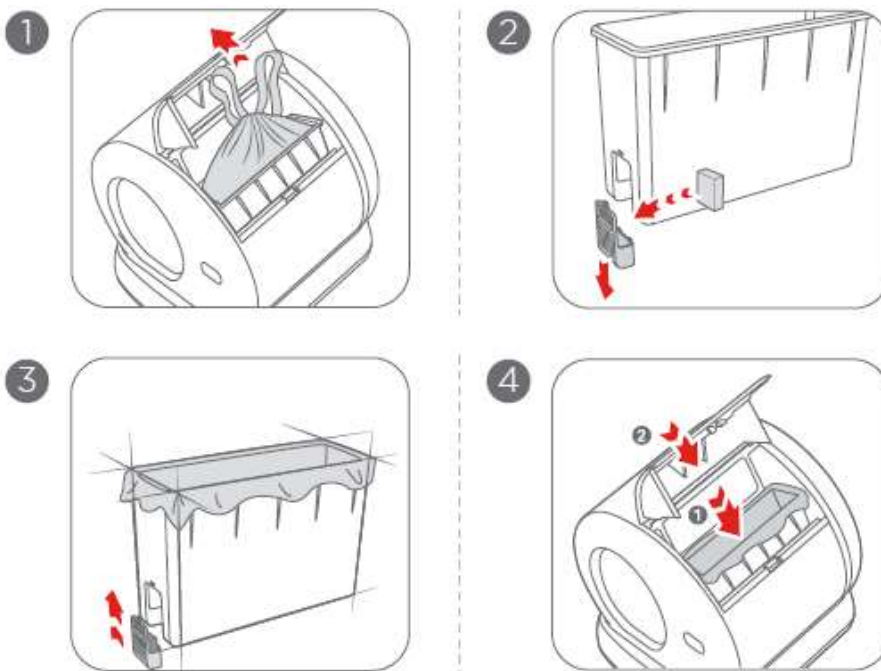
- დარწმუნდით, რომ თქვენი სმარტ მოწყობილობა დაკავშირებულია უსაფრთხო 2.4GHz ქსელთან და ჩართულია Bluetooth.
- დაკავშირებამდე დარწმუნდით, რომ დრამი არის საწყის (Home) პოზიციაზე.
- თქვენ შეგიძლიათ გამოიყენოთ საპირფარეშო მხოლოდ მართვის ღილაკებით, ან ჩამოტვირთოთ აპლიკაცია უფრო მეტი კონფიგურირებადი ოფციისთვის.

დაკავშირების ნაბიჯები:



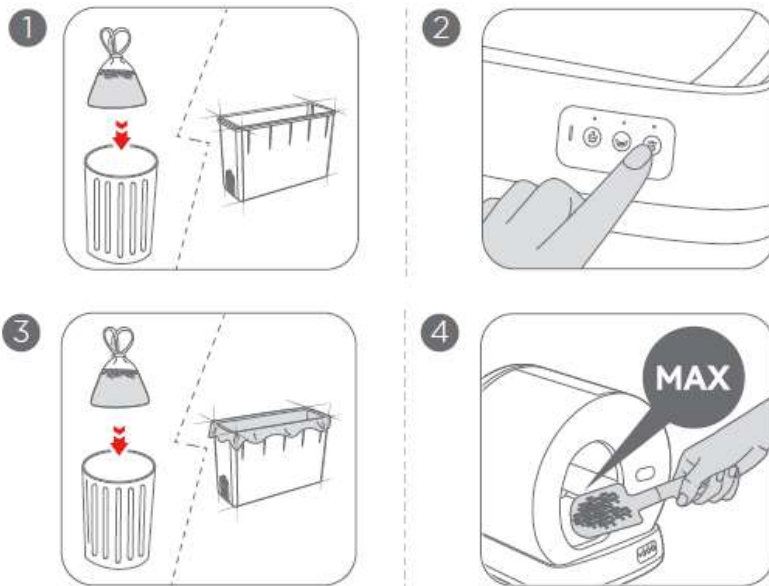
1. დაასკანერეთ QR კოდი ბაზის მარჯვენა მხარეს აპლიკაციის ჩამოსატვირთად და დარეგისტრირდით ინსტრუქციის მიხედვით.
2. ხანგრძლივად დააჭირეთ „Clean“ ღილაკს 3 წამით, რათა საპირფარეშო გადაიყვანოს დაკავშირების (pairing) რეჟიმში (ცისფერი ინდიკატორი აციმციმდება). დააჭირეთ „Next“ გასაგრძელებლად.
3. აირჩიეთ მოწყობილობის სერიული ნომერი (SN), რომელიც დატანილია ბაზის მარჯვენა მხარეს.
4. აირჩიეთ 2.4GHz Wi-Fi ქსელი და შეიყვანეთ პაროლი. დააჭირეთ „Next“ დაკავშირების დასასრულებლად. წარმატებით დაკავშირების შემდეგ, ინდიკატორი მუდმივად იქნება ცისფერი; თუ ვერ დაკავშირდა, მიჰყევით ნაბიჯებს და სცადეთ თავიდან.

3.4 საპირფარეშოს ჩანართის (liner) შეცვლა



- ჩანართის შეცვლის სიხშირე დამოკიდებულია თქვენი კატების რაოდენობასა და ზომაზე; ბაქტერიების ზრდის თავიდან ასაცილებლად რეკომენდებულია მისი შეცვლა ყოველ 3-5 დღეში.
1. თავსახურის გასახსნელად მიაჭირეთ საკეტს (snap lock) შიგნით, შეაგროვეთ ჩანართის კიდეები და გადაყარეთ; ამოიღეთ ნარჩენების კონტეინერი.
 2. გამოაცურეთ დეზოდორატორის დამჭერი და მოათავსეთ მასში დეზოდორატორი; გაითვალისწინეთ, რომ დეზოდორატორი ცალკე უნდა შეიძინოთ.
 3. დააბრუნეთ დეზოდორატორის დამჭერი თავის ადგილზე, გაშალეთ ახალი პარკი კონტეინერის შიგნით და გაასწორეთ კიდეები.
 4. დააბრუნეთ ნარჩენების კონტეინერი თავის ადგილზე და თავსახურის ჩასაკეტად მიაჭირეთ საკეტს შიგნით.

3.5 შემავესებლის (litter) შეცვლა



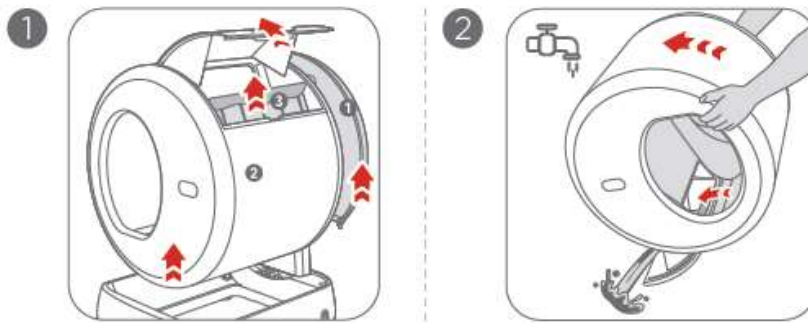
- შემავესებლის შეცვლამდე ყოველთვის დარწმუნდით, რომ ნარჩენების კონტეინერი ცარიელია.
 - თუ შეცვლის პროცესი შეცდომით გააქტიურდა, გადატვირთვისთვის გამორთეთ მოწყობილობა დენის წყაროდან და ხელახლა შეაერთეთ.
1. დააცარიელეთ და გაწმინდეთ ნარჩენების კონტეინერი, შემდეგ ჩადეთ ახალი ჩანართი და დარწმუნდით, რომ დეზოდორატორის თავსახური არ არის გაჭედილი.
 2. შემავესებლის დასაცლელად ხანგრძლივად დააჭირეთ „Replace“ ლილაკს 3 წამით; სურვილის შემთხვევაში, დააჭირეთ ერთხელ დასაპაუზებლად.

3. დაელოდეთ დაცლის ციკლის დასრულებას (დრამი შეწყვეტს ბრუნვას); შემავსებლის დაცლის შემდეგ გაწმინდეთ ნარჩენების კონტეინერი და ჩადეთ ახალი ჩანართი.
4. დაამატეთ ახალი შემავსებელი მაქსიმალური (MAX) შევსების ხაზის ქვემოთ, როდესაც ის გასწორებულია; არ გადაავსოთ; გაითვალისწინეთ, რომ უნდა გამოიყენოთ კომპოვანი (clumping) შემავსებელი, რომლის გრანულების სიგრძე 15 მმ-ზე ნაკლებია.

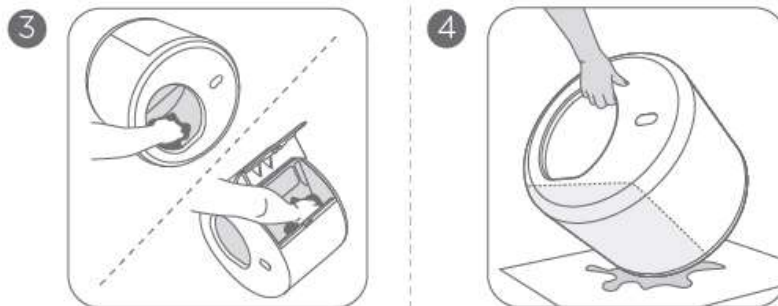
3.6 მოვლა და წმენდა

- წმენდის სიხშირე დამოკიდებულია თქვენს პირად შეხედულებებზე და კატის ქცევაზე.
- რეკომენდებულია შიდა ნაწილების წმენდა ყოველ ერთიდან სამ თვეში.

წმენდის პროცედურა:

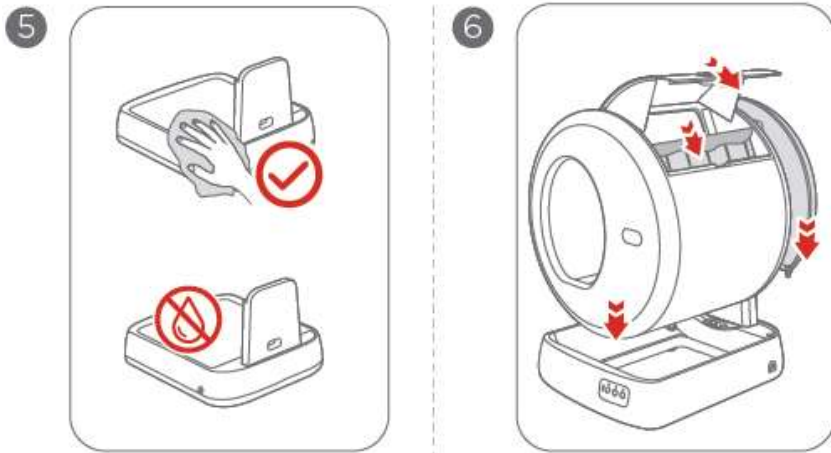


1. გაასუფთავეთ ნარჩენების კონტეინერი, შემდეგ გამორთეთ საპირფარეშო დენის წყაროდან. ამოიღეთ უკანა თავსახური და შემდეგ დრამი.
2. გამორეცხეთ დრამი და დაატრიალეთ ის საათის ისრის საწინააღმდეგო მიმართულებით დარჩენილი წყლის მოსაშორებლად.



3. გაწმინდეთ დრამის შიდა ნაწილი და ნარჩენების კონტეინერი რბილი და ნესტიანი ქსოვილით.

- დახარეთ დრამი, რათა სილიკონის ხალიჩის ქვეშ დარჩენილი წყალი დაიწრიტოს. ხელახლა აწყობამდე კარგად გააშრეთ ჰაერზე.



- გაწმინდეთ ბაზა რბილი და ნესტიანი ქსოვილით. არ გარეცხოთ და არ ჩაადიროთ ბაზა წყალში.
- დააბრუნეთ ყველა ნაწილი თავის ადგილზე "Setting Up" და "Replacing Litter Box Liner" სექციებში მოცემული ინსტრუქციის შესაბამისად.

ნაწილი IV: ფუნქციური პარამეტრები

4.1 ოპერაციული რეჟიმი

რეჟიმი	აღწერა
ავტომატური რეჟიმი	როდესაც კატა ტოვებს დრამს, მოწყობილობა ავტომატურად გაწმენდს შემავსებელს არჩეული პერიოდის მიხედვით.
მანუალური რეჟიმი	გაშვება, დაპაუზება და ავტომატური წმენდა შეიძლება კონტროლდებოდეს მოწყობილობისა და აპლიკაციის საშუალებით.

რეჟიმი	აღწერა Powered by manuals.ge
ტაიმერის რეჟიმი	აპლიკაციის საშუალებით ავტომატური წმენდის დროის დაყენება.
DND რეჟიმი	ავტომატური წმენდის თავიდან ასაცილებლად, აპლიკაციის საშუალებით "არ შემაწუხოთ" პერიოდის დაყენება.

4.2 ფუნქციების დეტალები

ფუნქცია	UCAT C10 PRO	UCAT C10
წონის დაცვა (Weighing protection)	•	•
მიკროტალღური რადარი (Microwave radar)	•	•
AI ამოცნობა (AI recognition)	•	X
დრამის მდებარეობის დაფიქსირება (Drum's location detection)	•	•
უკანა თავსახურის მდებარეობის დაფიქსირება	•	•

ფუნქცია	Powered by manuals.ge	UCAT C10 PRO	UCAT C10
დაჭერის საწინააღმდეგო დაცვა (Anti-pinch protection)		•	•
შემავსებლის ერთი ღილაკით შეცვლა		•	•
2-საფეხურიანი სწრაფი დაშლა		•	•
ჯანმრთელობის მართვა (Health management)		•	•
რეალურ დროში ხედვა (Real-time view)		•	X
ვიდეო ჩაწერა (Video recording)		•	X

4.3 დაცვის მრავალფუნქციური მექანიზმი

დაცვის ფუნქცია	პრიორიტეტი	აღწერა
რადარის დაცვა	დონე 1	რადარის დაცვა თავდაპირველად აქტიურდება, როდესაც რამე მიუახლოვდება; დრამი წყვეტს ბრუნვას. დრამი გააგრძელებს ბრუნვას, თუ ობიექტი მოშორდება ან დარჩება სტატიკური.

დაცვის ფუნქცია	პრიორიტეტი	აღწერა
წონის დაცვა	დონე 2	წონის დაცვა აქტიურდება, როდესაც 500 გ-ზე მეტი წონის ობიექტი შედის დრამში ან აწვება მას; დრამი წყვეტს ბრუნვას. დრამი გააგრძელებს ბრუნვას, თუ დატვირთვა გაქრება.
ძრავის დაბლოკვისგან დაცვა	დონე 3	დრამი წყვეტს ბრუნვას, როდესაც ბრუნვის დროს ძრავის წინააღმდეგობა მოულოდნელად იზრდება; ძრავის დაბლოკვისგან დაცვის გაუქმება შესაძლებელია ადამიანის ჩარევით.
დაჭერის საწინააღმდეგო დაცვა	დონე 4	სტრუქტურული დიზაინი ინოვაციურია. როდესაც ყველა სენსორი არანორმალურ მდგომარეობაშია და მწყობრიდან გამოდის, ეს მაინც უზრუნველყოფს, რომ გაჭედვის რისკი არ არსებობს.

4.4 ტექნიკური მახასიათებლები

მახასიათებელი	მონაცემები
პროდუქტის დასახელება	ჭკვიანი საპირფარეშო კატებისთვის (Smart Cat Litter Box)
პროდუქტის მოდელი	UCAT C10 PRO / UCAT C10

მახასიათებელი	მონაცემები Powered by manuals.ge
ძირითადი მასალა	PP (პოლიპროპილენი)
პროდუქტის ზომა	520 x 530 x 555 მმ
შეყვანის ძაბვა (Input)	12V = 1A
ნომინალური სიმძლავრე	12W
კატისთვის	წონა 3-22 ფუნტი (დაახლ. 1.36-10 კგ) / ასაკი > 4 თვე
დანადგარის წონა	9.5 კგ
მაქსიმალური დატვირთვა	44 ფუნტი / 20 კგ
ნარჩენების კონტეინერის ტევადობა	5 ლიტრი / 1.3 გალონი
შესაბამისი შემავსებელი	ყველა სახის კომტოვანი (clumping) კატის შემავსებელი (გრანულის სიგრძე < 15 მმ)

ნაწილი V: პრობლემების აღმოფხვრა

Powered by manuals.ge

პრობლემების აღმოფხვრის ეს გზამკვლევი პასუხობს ყველაზე გავრცელებულ კითხვებს. თუ პრობლემა კვლავ გრძელდება, დაუკავშირდით მომხმარებელთა მხარდაჭერის ჯგუფს მისამართზე: aftersales@ubtrobot.com.

შეკითხვა (Q)	პასუხი (A)
ვერ ვუკავშირებ საპირფარეშოს ჩემს სმარტ მოწყობილობას.	<ul style="list-style-type: none">• დარწმუნდით, რომ მოწყობილობა დაკავშირებულია უსაფრთხო 2.4GHz Wi-Fi ქსელთან.• დარწმუნდით, რომ შეიყვანეთ სწორი Wi-Fi პაროლი და საპირფარეშო არის როუტერის სიგნალის მოქმედების არეალში.• შეამოწმეთ, ხომ არ არის საპირფარეშო დაკავშირებული სხვა მოწყობილობასთან. გადატვირთეთ სისტემა „Clean“ და „Flatten“ ღილაკების ერთდროულად 5 წამით დაჭერით და სცადეთ თავიდან „აპლიკაციით გამოყენების“ ნაბიჯების მიხედვით.
დრამი არ ბრუნდება ან მოულოდნელად ჩერდება.	<ul style="list-style-type: none">• გათიშეთ კვების წყაროდან და მოხსენით დრამი, რათა შეამოწმოთ, ხომ არ არის რაიმე უცხო ობიექტი გაჭედული ბაზის მექანიზმში.• დარწმუნდით, რომ დრამი სწორადაა დაყენებული ბაზაზე. შეაერთეთ კვების წყაროში და სცადეთ თავიდან.• დრამი ავტომატურად ჩერდება, როდესაც კატას/წონას აფიქსირებს ან როცა ობიექტი უახლოვდება. ის განაგრძობს ბრუნვას მას შემდეგ, რაც კატა გამოვა, ან წონა/ობიექტი მოშორდება.
ნარჩენები არ იწმინდება.	<ul style="list-style-type: none">• შეამოწმეთ, ხომ არ არის დეზოდორაციის თავსახური დაბლოკილი შემავსებლის პარკით, კატის ქვიშით ან ნარჩენებით. გახსენით ნარჩენების

შეკითხვა (Q)	პასუხი (A) Powered by manuals.ge
	კონტეინერის თავსახური და მოაშორეთ ნებისმიერი უცხო ობიექტი.
შემიძლია თუ არა საპირფარეშოს გამოყენება აპლიკაციის გარეშე?	<ul style="list-style-type: none"> • დიახ, თქვენ შეგიძლიათ გამოიყენოთ საპირფარეშო მხოლოდ მართვის ღილაკების საშუალებით, ან ჩამოტვირთოთ აპლიკაცია უფრო მეტი პერსონალიზებული ფუნქციისთვის.
ვერ ვწონ ჩემს კატას.	<ul style="list-style-type: none"> • გათიშეთ კვების წყაროდან და შეამოწმეთ, დგას თუ არა საპირფარეშო მყარ და სწორ ზედაპირზე და არის თუ არა ოთხივე ფეხი თანაბარ დონეზე. • შეაერთეთ კვების წყაროში და სცადეთ თავიდან აწონვა.

ნაწილი VI: საგარანტიო პირობები

6.1 საგარანტიო მომსახურება

- პროდუქტს გააჩნია საგარანტიო მომსახურება ეროვნული „სამი გარანტიის“ კანონის შესაბამისად.
- საგარანტიო პერიოდის განმავლობაში, თუ პროდუქტს აღენიშნება მუშაობის ხარვეზი, რომელიც არ არის გამოწვეული ადამიანური შეცდომით, უზრუნველყოფილი იქნება უფასო ტექნიკური მომსახურება UBTECH-ის სერვისის პერსონალის მიერ ტესტირებისა და დადასტურების შემდეგ.

6.2 საგარანტიო პერიოდი

- პროდუქტის საგარანტიო პერიოდი არის ერთი წელი.

6.3 საგარანტიო პერიოდის მიღმა არსებული პირობები

შემდეგი შემთხვევები სცილდება გარანტიის ფარგლებს და არ არის დაფარული, თუმცა UBTECH უზრუნველყოფს ფასიან სარემონტო მომსახურებას. ფასიანი სერვისით შეკეთებულ ნაწილებზე გაიცემა 90-დღიანი გარანტია:

- (1) პროდუქტს გაუვიდა საგარანტიო ვადა.
- (2) არ არის ხელმისაწვდომი საგარანტიო ბარათი ან ინვოისი, ან საგარანტიო ბარათი არ შეესაბამება ინვოისის ინფორმაციას.
- (3) „სამი გარანტიის“ ვაუჩერის შიგთავსი არ შეესაბამება პროდუქტის ფიზიკურ იდენტიფიკაციას ან შეცვლილია.
- (4) დაზიანება გამოწვეულია არასანქცირებული დაშლით, თვითნებური შეკეთებით ან ისეთი სერვის ცენტრების მიერ შეკეთებით, რომლებიც არ არის ავტორიზებული Shenzhen Ubtech Robotics Corporation-ის მიერ.
- (5) ხარვეზი ან დაზიანება გამოწვეულია პროდუქტის იძულებითი გამოყენებით ნორმალური პირობების მიღმა და პროდუქტის საოპერაციო სახელმძღვანელოს მოთხოვნების შეუსრულებლობით.
- (6) დაზიანება გამოწვეულია ჩაძირვით, ტენიანობით, ობის გაჩენით, ვარდნით ან არასათანადო მოხმარებით (მაგალითად: გატეხვა, დეფორმაცია, მავთულის გაწყვეტა, დაჭყლეტა და ა.შ.).
- (7) ბუნებრივი ცვეთა, პლასტმასის ნაწილების და სხვა სახარჯი მასალების ცვეთა.
- (8) დაზიანება გამოწვეულია ფორს-მაჟორული გარემოებებით.

6.4 მეგობრული შესენება

- საგარანტიო პერიოდში მომსახურების მისაღებად საჭიროა წარადგინოთ შესყიდვის ინვოისი ან ვაუჩერი და საგარანტიო ბარათი.
- იმ შემთხვევაში, თუ შესყიდვის ინვოისი ან საგარანტიო ბარათი ვერ იქნება წარდგენილი, პროდუქტის აქტივაციის თარიღად შეიძლება ჩაითვალოს პროდუქტის წარმოების თარიღი, რომელიც ნაჩვენებია მოწყობილობაზე არსებული სერიული ნომრით (SN), ან წარმოების თარიღიდან 90 დღის შემდეგ ჩაითვლება საგარანტიო პერიოდის საწყის თარიღად.



შესაბამისობის დეკლარაცია (ISO/IEC 17050-1:2010-ის შესაბამისად)

კატეგორია	დეტალები
მწარმოებლის სახელი	Best Epoch Technology Co., LTD.
მწარმოებლის მისამართი	2201, Block C1, Nanshan I Park, No. 1001 Xueyuan Road, Nanshan District, Shenzhen City, China
პროდუქტის სახელი	Smart Cat Litter Box (ჭკვიანი საპირფარეშო კატებისთვის)
მოდელი	UCAT C10 PRO, UCAT C10
აპარატურის ვერსია	V1.0
პროგრამული ვერსია	V1.0

სტანდარტებთან შესაბამისობა:

Powered by manuals.ge

ტესტის სტანდარტები	ანგარიშის ნომერი
EN IEC 55014-1:2021, EN IEC 61000-3-2:2019+A1:2021, EN 61000-3-3:2013+A1:2019, EN IEC 55014-2:2021	EED32O80231601
ETSI EN 301 489-1 V2.2.3 (2019-11), ETSI EN 301 489-3 V2.1.1 (2019-03), ETSI EN 301 489-17 V3.2.4 (2020-09)	EED32O80231602
ETSI EN 300 440 V2.2.1 (2018-07)	EED32O80231701
EN 50665:2017	EED32O80231702
EN 60335- 1:2012 + A11:2014 + A13:2017 + A1:2019 + A14:2019+ A2:2019 და EN 62233: 2008	EED31O802315

დამატებითი ინფორმაცია:

- დეკლარაციაში მითითებულია, რომ რადიოტესტები ჩატარებულია და პროდუქტი შეესაბამება 2014/53/EU დირექტივის მოთხოვნებს.
- შესაბამისობის შეფასების პროცედურა განხორციელდა CTI-CEM International Ltd-ის (ირლანდია, NB No.: CE2845) ჩართულობით.
- დოკუმენტი დამოწმებულია უეინ ჩენგის (Wayne Cheng, სერტიფიცირების მენეჯერი) მიერ, 2022 წლის 10 აგვისტოს.