

UGREEN პორტატული დამტენი მზის ენერჯით

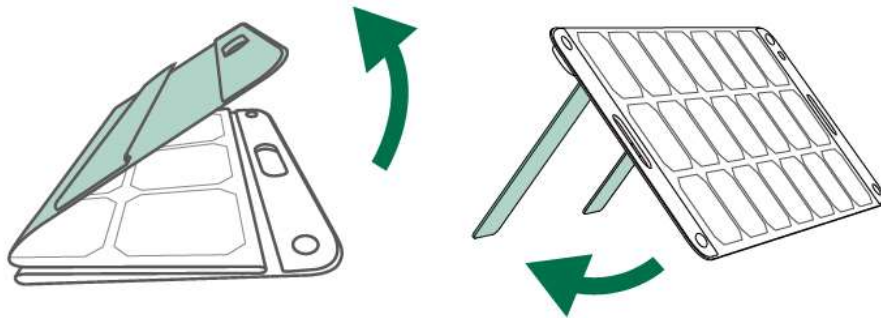
მოდელი: SC100,SC200 / P/N: 15113,15114

შენიშვნა:

მაქსიმალური ეფექტურობისა და უსაფრთხო დამუხტვის უზრუნველსაყოფად, გამოიყენეთ კომპლექტში შემავალი კაბელი ან სერტიფიცირებული კაბელი, რომელიც შეესაბამება პანელის ელექტრული პარამეტრების მოთხოვნებს.

ინსტრუქციები:

1. განათავსეთ მზის პანელი ჰორიზონტალურ, ბრტყელ ზედაპირზე და დააფიქსირეთ საყრდენის საშუალებით.



2. დააკავშირეთ შესაბამის ენერჯის სადგურთან:

A. UGREEN PowerRoam სადგური — გამოიყენეთ XT60 Female – XT60 Female ტიპის კაბელი.

B. სხვა ბრენდის ენერჯის სადგურები — გამოიყენეთ MC4 კონექტორები.

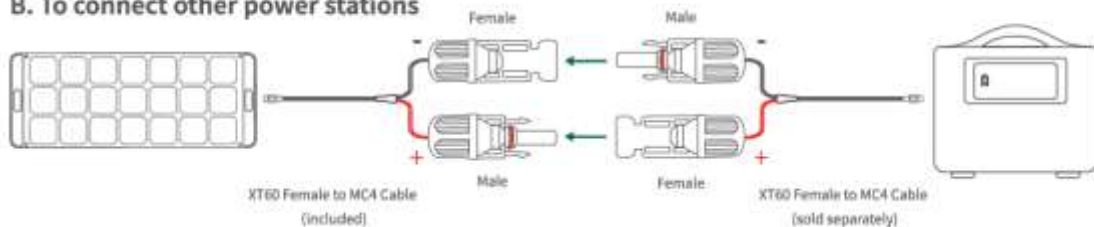
ყურადღებით დააკვირდით პოლარობას: დადებითი კონტაქტი მიაერთოს "+"

პოლუსზე, ხოლო უარყოფითი — "-" პოლუსზე.

A. To connect the UGREEN PowerRoam power station



B. To connect other power stations

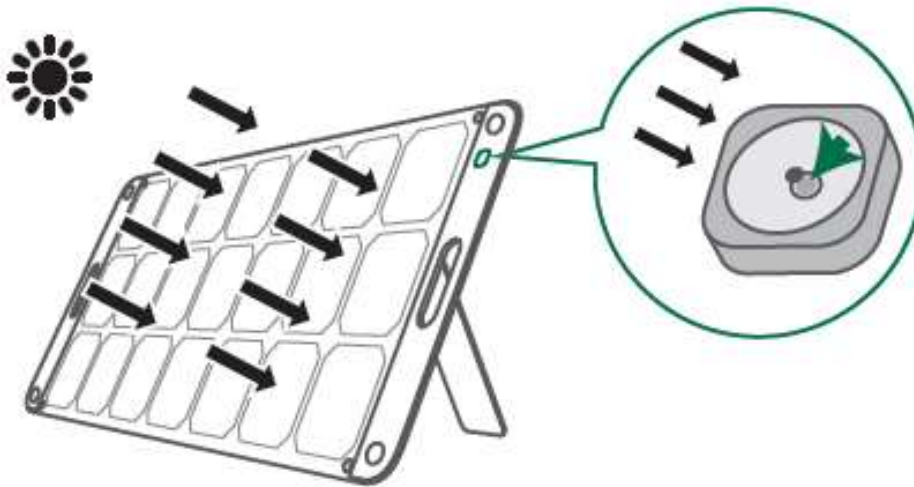


გაფრთხილება:

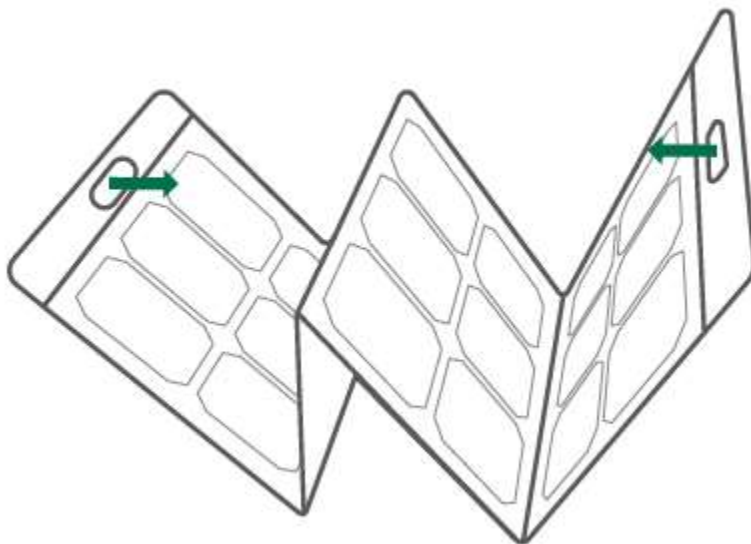
- UGREEN-ის XT60 Female კაბელი განკუთვნილია მხოლოდ PowerRoam სადგურთან შესაერთებლად და არ უნდა იქნას გამოყენებული სხვა მოწყობილობებთან.

- დარწმუნდით, რომ მოწყობილობის შეყვანის ძაბვა და დენი შეესაბამება პანელის მახასიათებლებს.

3. მზის ენერჯის ეფექტურად ათვისებისთვის, განათავსეთ პანელი ისე, რომ ჩრდილის მაჩვენებელი წრეში მოთავსდეს — რაც მიუთითებს ოპტიმალურ მზის კუთხეზე.



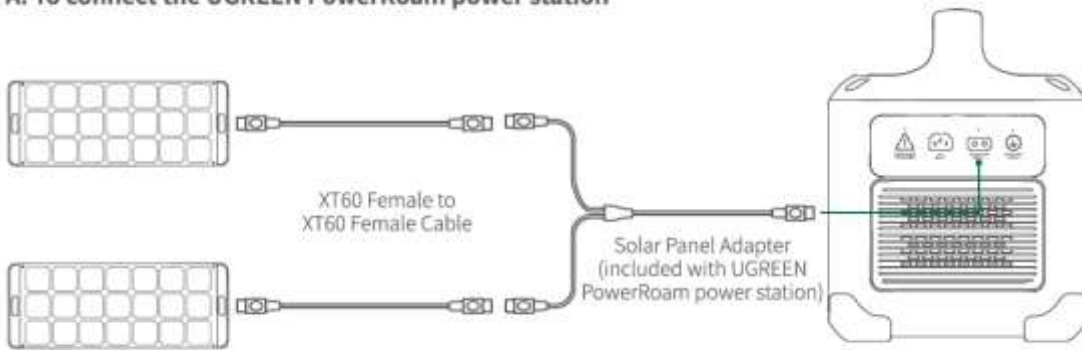
4. გამოყენების შემდეგ, დაკეცეთ პანელი მითითებული ინსტრუქციის შესაბამისად. მონოკრისტალური ზედაპირი შიგნით უნდა მოექცეს, რათა თავიდან აიცილოთ დაზიანება.



მრავალ პანელის დაკავშირება:

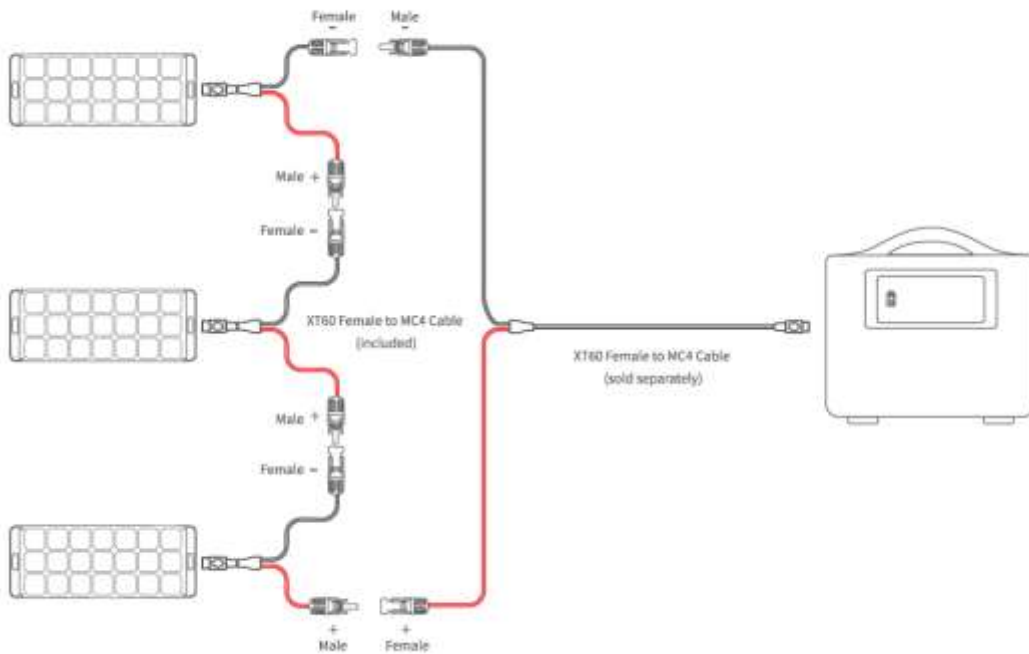
A. PowerRoam სადგურთან — ორი პანელის პარალელური შეერთება XT60 Female კაბელით.

A. To connect the UGREEN PowerRoam power station



B. სხვა ბრენდების სადგურებთან — სერიული ან პარალელური შეერთება MC4 კონექტორებით. აუცილებელია პოლარობის სწორად დაცვა.

B. To connect other power stations



პარალელური და სერიული შეერთების ცხრილი:

Powered by manuals.ge

მოდელი	DC შესასვლელი პორტების რაოდენობა	100W პანელების რაოდენობა	200W პანელების რაოდენობა
GS600	1	2 (პარალელურად)	1
GS1200	1	2 (სერიაში ან პარალელურად)	2 (სერიაში)
GS2200	2	3 (სერიაში) ან 2x2	3 (სერიაში) ან 2x2

გაფრთხილებები:

- მზის პანელს არ გააჩნია ენერჯის შენახვის ფუნქცია. ის მხოლოდ გარდაქმნის მზის ენერჯიას დენად და გადასცემს მას ენერჯის სადგურს.
- არ დააზიანოთ ზედაპირი, მოარიდეთ ქიმიურ საშუალებებს, ტენიანობასა და მაღალ ტემპერატურას.
- არ გამოიყენოთ ექსტრემალურ ამინდში (ჭექა-ქუხილი, ძლიერი ქარი, წვიმა).
- რეგულარულად გაწმინდეთ მშრალი ქსოვილით. არ გამოიყენოთ სველი ან ქიმიური საწმენდები.
- არ დაშალოთ ან შეცვალოთ მოწყობილობა დამოუკიდებლად — საჭიროების შემთხვევაში მიმართეთ UGREEN-ის სერვის ცენტრს.
- მოწყობილობის პორტი არ არის წყალგამძლე — მოერიდეთ წყალში მოხვედრას ან ტენიან გარემოში ექსპლუატაციას.

ტექნიკური მახასიათებლები:

200W მზის პანელი

კონექტორის ტიპი: XT60

დაკეცილი ზომა: 60×54×3.2 სმ

გაშლილი ზომა: 242×54×3.5 სმ

წონა: დაახლოებით 6.1 კგ

დასახელებული სიმძლავრე: 200W

სამუშაო ძაბვა: 19V

სამუშაო დენი: 10.5A

ცარიელი წრილის ძაბვა (VOC): 24V

მოკლე წრილის დენი (ISC): 11A

სამუშაო ტემპერატურა: -10°C – 60°C

Powered by manuals.ge

100W მზის პანელი

კონექტორის ტიპი: XT60 [Powered by manuals.ge](http://manuals.ge)

დაკეცილი ზომა: 51.5×54×3.2 სმ

გაშლილი ზომა: 142×54×3.5 სმ

წონა: დაახლოებით 4.1 კგ

დასახელებული სიმძლავრე: 100W

სამუშაო ძაბვა: 19V

სამუშაო დენი: 5.27A

ცარიელი წრილის ძაბვა (VOC): 24V

მოკლე წრილის დენი (ISC): 5.5A

სამუშაო ტემპერატურა: -10°C – 60°C

შეფუთვის კომპლექტაცია:

- 1 × მზის პანელი
- 1 × XT60 Female – XT60 Female კაბელი (2მ)
- 1 × XT60 Female – MC4 კაბელი (1მ)
- 1 × მომხმარებლის სახელმძღვანელო