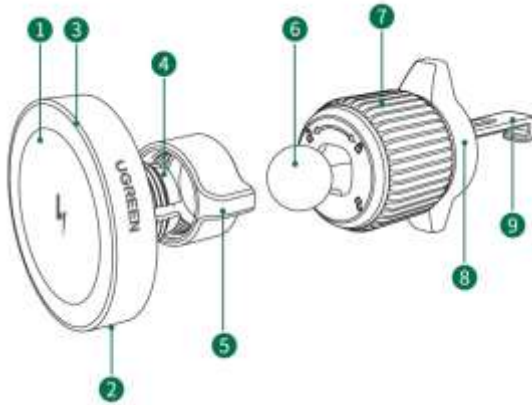


## UGREEN მაგნიტური უკაბელო ავტომობილის დამტენი

მოდელი: W525 | P/N: 35029

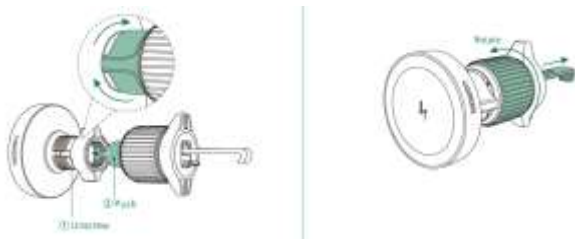
პროდუქტის მიმოხილვა:

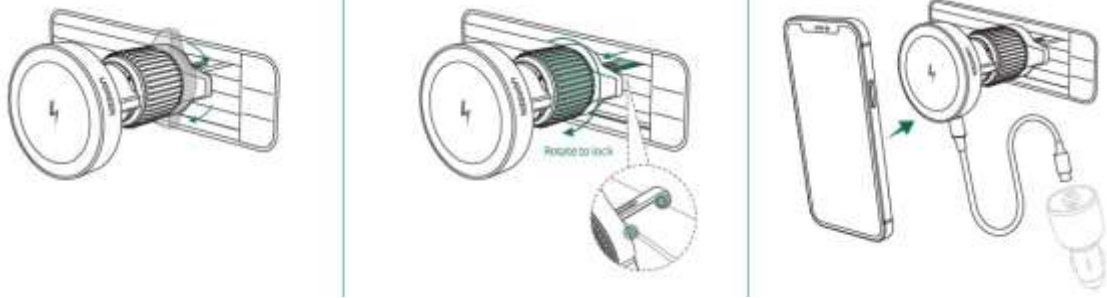


1. უკაბელო დამტენის ზონა
2. კვების პორტი
3. ინდიკატორი
4. ბურთულიანი სახსარი
5. ფიქსაციის ხრახნი
6. ფიქსაციის რგოლი
7. ცხაურის კლიპი

ინსტალაცია:

1. შეაერთეთ სახსარი და დამჭერი, შემდეგ მიამაგრეთ.
2. შეაჩერეთ კლიპი, რათა კარგად ჩაჯდეს ცხაურის ჭრილში.
3. მოჭიმეთ კლიპი და შეათანხმეთ პოზიცია.
4. მიაბრუნეთ კლიპი, რათა ფიქსაცია კარგად მოხდეს.
5. დააკავშირეთ დამტენი ელექტროენერჯის წყაროსთან და განათავსეთ ტელეფონი უკაბელო დამტენის ზონაში.





### სპეციფიკაციები:

- გამომავალი სიმძლავრე: 15.0W Max
- სამუშაო სიხშირე: 110-205 კჰც
- მაგნიტური ძალა:  $\geq 6N$  (დამოკიდებულია მოწყობილობაზე)

### შეგთავსი:

- 1x მაგნიტური უკაბელო ავტომობილის დამტენი
- 1x USB-C კაბელი
- 1x ჰაერის ვენტილატორის კლიპი
- 1x მომხმარებლის სახელმძღვანელო