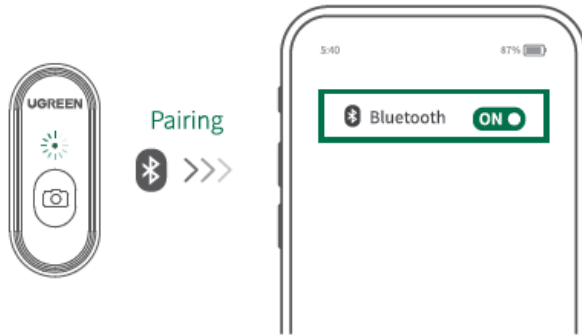


## UGREEN სელფის ჯოხი

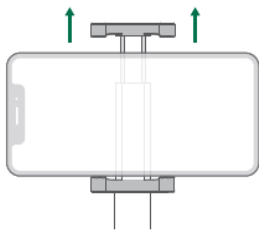
მოდელი: LP586 | PN: 15062

### ბლუთუზის დაწყვილება

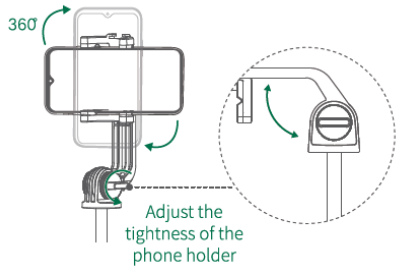


1. პირველ გამოყენებაზე მოხსენით ბატარეის საიზოლაციო ფირი.
2. დააჭირეთ და გააჩერეთ ღილაკი 3 წამით, რათა ჩართოთ სელფი ჯოხი.  
შენიშვნა: გამორთვისთვის, დააჭირეთ და გააჩერეთ 3 წამით.
3. ჩართეთ ბლუთუსი ტელეფონზე, მოძებნეთ "UGREEN-LP586" და შეაერთეთ.

### ტელეფონის მონტაჟი



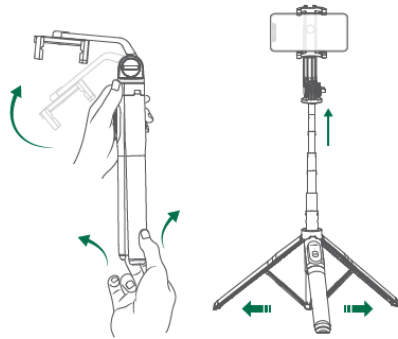
1. გაქაჩეთ სამაგრი და მოათავსეთ ტელეფონი.



Powered by manuals.ge

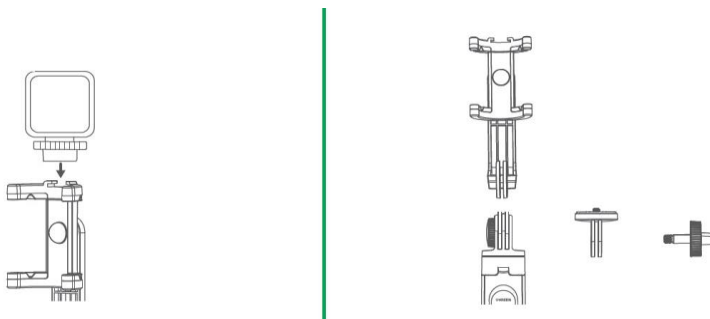
2. შეცვალეთ ხედი სასურველი კუთხით (360° რეგულირებადი).

### სელფის ჯოხის გამოყენება



1. გაშალეთ ჯოხის ნაწილები და ამოიღეთ გადაღების ლილაკი.
2. სამფეხა მდგომარეობაში გახსენით ქვედა ნაწილი და დააფიქსირეთ სამფეხა.

### სხვა მოწყობილობების მონტაჟი



გამოიყენეთ ცივი ფეხი (Cold Shoe) მინი მიკროფონების ან განათების დასაერთებლად.  
გამოიყენეთ პან-ტილტის თავი სხვა მოწყობილობების დასაერთებლად.

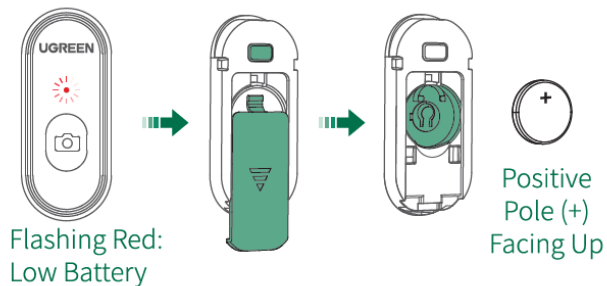
## თავსებადი მოწყობილობები:

Powered by manuals.ge

- GoPro
- ციფრული კამერა
- განათების ნათურა

მოწყობილობები, რომლებიც იყენებენ 1/4" ხრახნის ადგილს და იწონიან 1კგ-ზე ნაკლებს.

## ბატარის შეცვლა:



- ბატარის დაბალი დონე: წითელი ფერის ციმციმი.
- პოზიტიური პოლუსი (+): მიმართეთ ზემოთ.

1. დააჭირეთ და არ აუშვათ ხელი ღილაკს, შემდეგ გაასრიალეთ ბატარის ხუფი, რათა შეცვალოთ ბატარეა.

## შენიშვნები:

- ყურადღებით დახურეთ შტატივი, რათა ხელი არ დაიზიანოთ.
- შტატივის გამოყენებისას რეკომენდირებულია მისი განთავსება ბრტყელ ზედაპირზე.
- არ გამოიყენოთ შტატივი ძლიერი ქარის დროს, განსაკუთრებით გარეთ.

## გაფრთხილება:

Powered by [manuals.ge](https://manuals.ge)

- ეს პროდუქტი შეიცავს პატარა ნაწილებს. არ გამოიყენოთ სათამაშოდ, რათა ბავშვმა არ გადაყლაპოს.
- პროდუქტი შეიცავს ბატარეას.
- თუ ბატარეის განყოფილება არ არის სათანადოდ დახურული, შეწყვიტეთ გამოყენება.
- არ დაშალოთ, არ დაარტყათ, არ დაწვათ ან არ გადააგდოთ წყალში.
- თუ ბატარეა დაზიანებულია ან გაბერილი, შეწყვიტეთ მისი გამოყენება.
- არ გამოიყენოთ ბატარეა მაღალტემპერატურულ გარემოში.
- არ გამოიყენოთ ბატარეა წყალში ჩაძირვის შემდეგ.