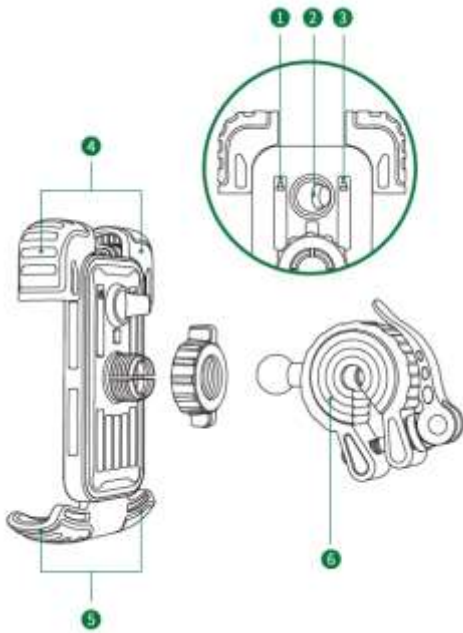


UGREEN ველოსიპედის ტელეფონის დამჭერი

მოდელი: LP494 | P/N: 60548

პროდუქტის მიმოხილვა



1. ჩაკეტვის მდგომარეობა (Lock Position)
2. გადამრთველი (Toggle Switch)
3. ჩაკეტვის მოხსნა (Unlock Position)
4. მკლავები (Arms)
5. საყრდენები (Brackets)
6. სახელურის დამჭერი (Handlebar Mount)

სპეციფიკაციები

მასალა: ABS + სილიკონი

ზომები: $\approx 145 \times 90 \times 122$ (მმ)

თავსებადობა: 4.7-დან 6.8 დიუმამდე ტელეფონები (iPhone 6/7/8/12 mini უნდა დამაგრდეს ქეისით)

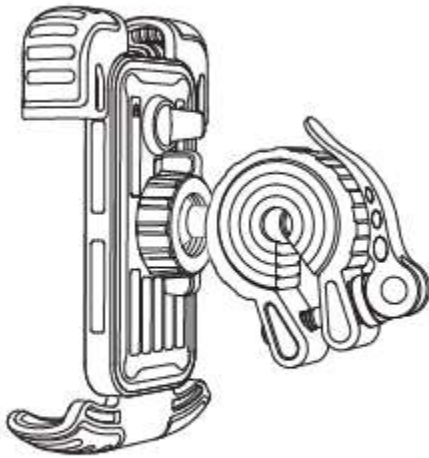
შესაფერისი დიამეტრი: 0.6-1.75 დიუმის სახელურის დიამეტრი

როგორ გამოვიყენოთ

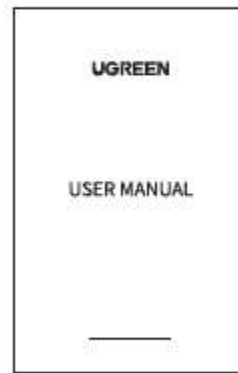
1. მობრუნებით ჩასვით ბურთულიანი კვანძი ბაზაზე და დააწყვეთ კაკალი.
2. დაიმაგრეთ სილიკონის ზოლები სახელურის ზომის მიხედვით და გამკაცრეთ.
3. დააყენეთ ტელეფონი საყრდენებზე და უზრუნველყავით მისი მტკიცედ დაფიქსირება.

პაკეტის შიგთავსი

- 1×ველოსიპედის ტელეფონის დამჭერი
- 1×მომხმარებლის სახელმძღვანელო



1×Bike Phone Mount



1×User Manual