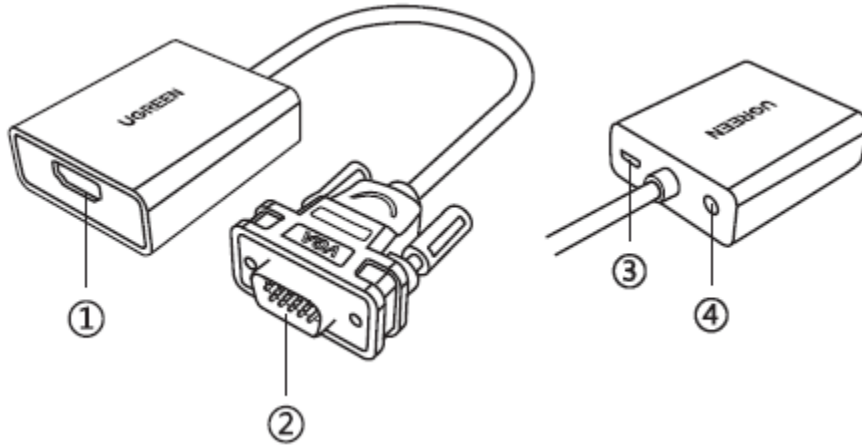


UGREEN HDMI-დან VGA-ზე გადამწყვანი ადაპტერი

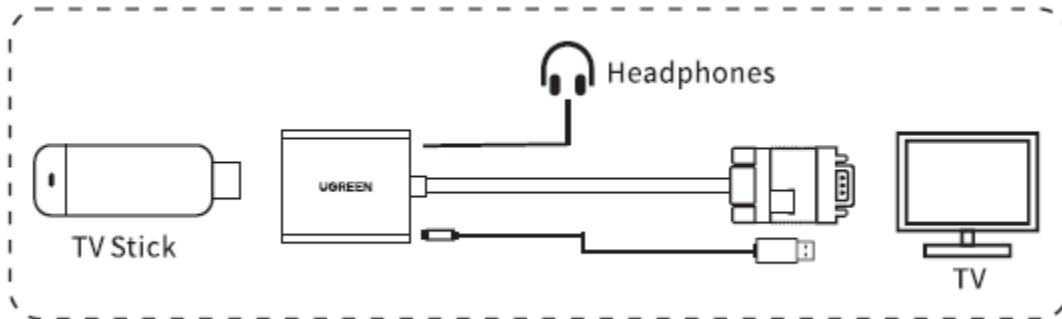
| P/N: 20694

პროდუქტის დეტალები



1. HDMI Female
2. VGA Male
3. Micro USB დენის პორტი
4. 3.5 მმ სტერეო აუდიო ჯეკი

როგორ მუშაობს



1. ჩასვით თქვენი TV Stick (როგორცაა Google Chromecast, Roku Streaming Stick, ან Amazon Fire TV Stick) HDMI Female პორტში და VGA Male პორტი შეაერთეთ თქვენს VGA-დამაგრებულ მონიტორს ან პროექციულ მოწყობილობას.
2. მიაწოდეთ დენი Micro USB კაბელის გამოყენებით, რომელიც ადაპტერთან ერთად არის უზრუნველყოფილი.

3. VGA-ს არ აქვს აუდიო მხარდაჭერა; გთხოვთ, გამოიყენოთ დინამიკი ან ყურსასმენები 3.5 მმ აუდიო ჯეკისთვის. [Powered by manuals.ge](https://www.manuals.ge)

შენიშვნები

1. ეს ადაპტერი არ არის ორმხრივი. ის მხოლოდ HDMI-დან VGA-მდე სიგნალის გადაცემას ახორციელებს.
2. HDMI კაბელი (იყიდება ცალკე) საჭიროა თქვენი კომპიუტერის ამ ადაპტერთან დასაკავშირებლად.

პაკეტის შიგთავსი

- 1 X HDMI - VGA ადაპტერი
- 1 X Micro USB კაბელი დენის მომარაგებისთვის