

UGREEN მანქანის დამქოქი

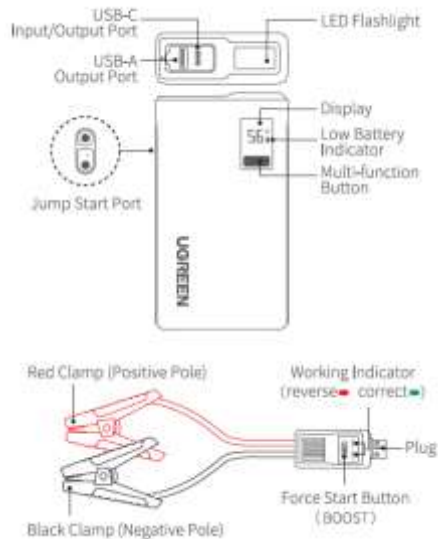
მოდელი: ES702 | P/N: 35977

მოწყობილობა იდეალურია საგანგებო სიტუაციებისთვის, როდესაც საჭიროა ავტომობილის აკუმულატორის სწრაფი გაშვება. მისი კომპაქტური დიზაინი და დამატებითი ფუნქციები, როგორცაა USB პორტი და განათება, უზრუნველყოფს მრავალმხრივ გამოყენებას.

შესავალი

გმადლობთ, რომ შეიძინეთ UGREEN პროდუქტი. ოპტიმალური მუშაობისთვის, გთხოვთ, ყურადღებით წაიკითხოთ ინსტრუქცია გამოყენებამდე.

პროდუქტის მიმოხილვა

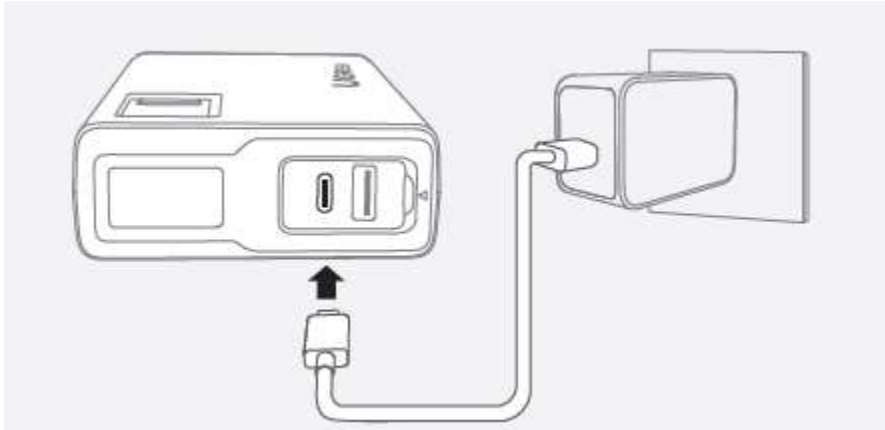


სურათზე ნაჩვენებია USB-C და USB-A პორტები, ფანარი, მულტიფუნქციური ღილაკი, კაბელები და კლემები.

დამუხტვა

• გამოყენებამდე, გთხოვთ, სრულად დამუხტოთ პროდუქტი კომპლექტში არსებული კაბელის საშუალებით.

• ბატარეის სიციცხლის გახანგრძლივებისთვის, გთხოვთ, პროდუქტი ყოველ 3 თვეში ერთხელ სრულად დამუხტოთ [Powered by manuals.ge](http://Poweredbymanuals.ge)



მანქანაში გამოყენება

1. დააკავშირეთ დამრთველი კაბელი პროდუქტთან.
შენიშვნა: დარწმუნდით, რომ პროდუქტის ბატარეა 60%-ზე მეტია.
2. დააჭირეთ მულტიფუნქციურ ღილაკს ჩასართავად.
3. დააკავშირეთ კლემები მანქანის აკუმულატორთან:
 - წითელი კლემა დადებით პოლუსზე
 - შავი კლემა უარყოფით პოლუსზე
4. როდესაც მწვანე ინდიკატორი ჩაირთვება, შეგიძლიათ მყისიერად გამოიყენოთ მანქანისთვის.
5. გაშვების შემდეგ, დაუყოვნებლივ მოხსენით კლემები და გამორთეთ მოწყობილობა.
შეინახეთ კაბელი მომავალი გამოყენებისთვის.

გამართვის ინსტრუქცია

- წითელი ინდიკატორი: პოლარობა შეცვლილია – გადააერთეთ კლემები სწორად.
- მწვანე ციმციმა: ბატარეის დაბალი ძაბვა – დააჭირეთ BOOST ღილაკს.
- ინდიკატორები არ ანათებს: აკუმულატორი შესაძლოა დაზიანებულია – დააჭირეთ BOOST ღილაკს და სცადეთ ხელახალი გაშვება 30 წამში.

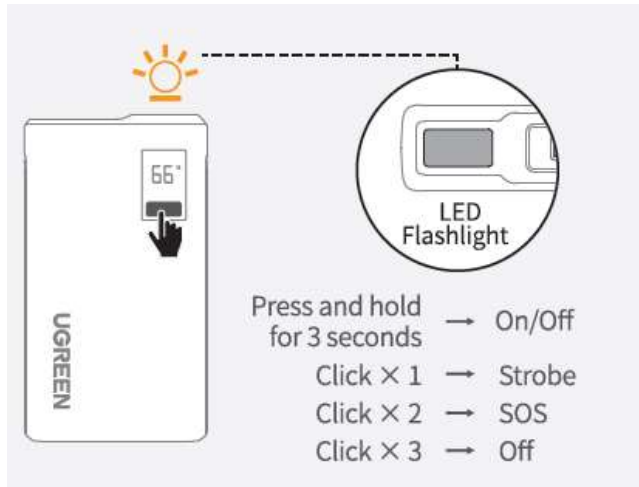
ფანარი

დააჭირეთ და გააჩერეთ 3 წამი ჩასართავად/გამოსართავად.

1 დაჭერა: სტრობი

2 დაჭერა: SOS სიგნალი

3 დაჭერა: გამორთვა



USB მოწყობილობების დატენვა

დააკავშირეთ თქვენი მოწყობილობა USB პორტთან და დააჭირეთ მულტიფუნქციურ ღილაკს დასატენად.

მხარდაჭერილი მოწყობილობები: ტელეფონი, ტაბლეტი, კამერა, ყურსასმენები, სათამაშო კონსოლი.

შენიშვნები

1. არ გამოიყენოთ ეს პროდუქტი, როგორც მანქანის მუდმივი აკუმულატორი.
2. მხოლოდ 12V მანქანებისთვისაა განკუთვნილი.
3. გამოიყენეთ მხოლოდ კომპლექტში არსებული კაბელი.
4. არ დაუკავშიროთ წითელი და შავი კლემები ერთად.
5. დარწმუნდით, რომ კლემები სუფთა და უსაფრთხოდ არიან მიმაგრებული.
6. გაშვების შემდეგ, დაუყოვნებლივ მოხსენით კლემები.
7. ნუ გამოიყენებთ მოწყობილობას ზედიზედ ბევრჯერ – დაელოდეთ 30 წამს ყოველ გაშვებას შორის.
8. შეინახეთ მშრალ გარემოში.
9. არ ჩართოთ მანქანა მოწყობილობის დატენვისას.
10. არ გამოიყენოთ მაღალი ტემპერატურის გარემოში (>45°C).

11. არ დატოვოთ მომატებული ტემპერატურის სივრცეში.
12. არ გამოიყენოთ აალებადი სითხეების ახლოს.
13. არ გახსნათ ან არ დაშალოთ ბატარეა.
14. ბატარეის დაზიანების შემთხვევაში დაუყოვნებლივ მიმართეთ ექიმს.
15. გამოიყენეთ მხოლოდ CCC სერტიფიცირებული დამტენი.
16. არ ატაროთ ლითონის აქსესუარები გამოყენებისას.

მახასიათებლები

- დასაწყისის დენი: 600A
- პიკური დენი: 1000A
- გამომავალი ძაბვა: 12V
- USB პორტები: 5V=2.4A
- ბატარეის ტევადობა: 12000mAh (4×3000mAh)
- ტიპი: პოლიმერული ლითიუმ-იონური
- ენერჯია: 44.4Wh
- სამუშაო ტემპერატურა: -10°C – 45°C
- დატენვის ტემპერატურა: 0°C – 45°C

შეფუთვის შემცველობა

- 1 × მანქანის დამტენი
- 1 × დამრთველი კაბელი
- 1 × დატენვის კაბელი
- 1 × შესანახი ჩანთა
- 1 × ინსტრუქციის წიგნაკი