

# UGREEN USB 3.0 to HDMI/VGA ადაპტერი

მოდელი: CM449 / P/N: 20518

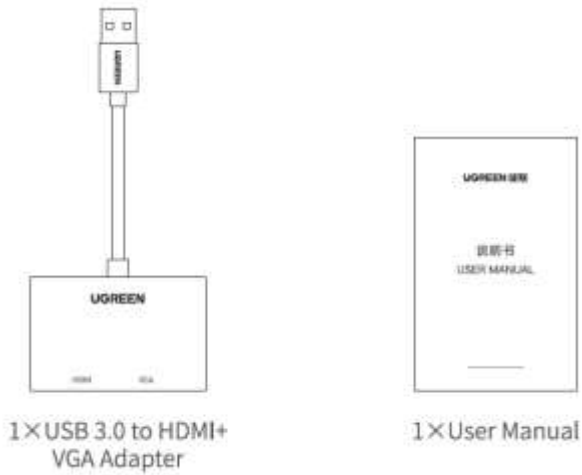
Powered by manuals.ge

გმადლობთ, რომ შეიძინეთ UGREEN-ის პროდუქტი. ოპტიმალური მუშაობისთვის, გთხოვთ, ყურადღებით წაიკითხეთ ეს სახელმძღვანელო გამოყენებამდე.

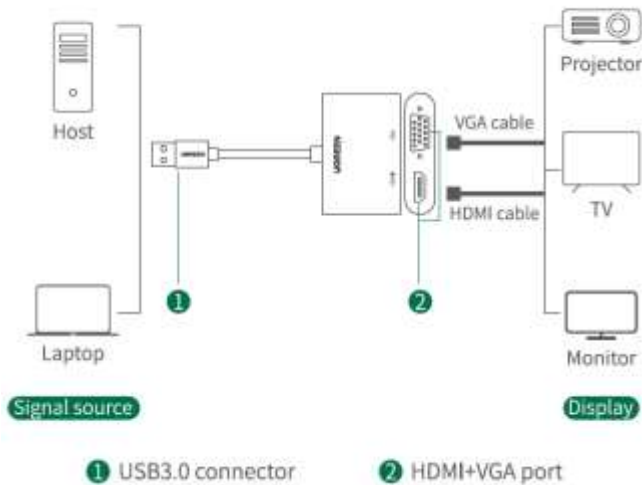
## შეფუთვის შემადგენლობა:

1 x USB 3.0-დან HDMI+VGA ადაპტერი

1 x მომხმარებლის სახელმძღვანელო



## როგორ მუშაობს



1. USB3.0 კონექტორი

2. HDMI+VGA პორტი

Powered by manuals.ge

შენიშვნა: გთხოვთ გამოიყენოთ USB 3.0 მოწყობილობა უკეთესი მუშაობისთვის.

## 1. დრაივერის ინსტალაცია (მაგალითად Windows 10)

ა. შეაერთეთ პროდუქტი კომპიუტერის USB პორტში, ავტომატურად გამოჩნდება ჩაშენებული დრაივერი. გახსენით [This PC]>[Local disk].

ბ. ორჯერ დააწკაპუნეთ დრაივერზე დასაყენებლად.

გ. მიყევით ინსტალაციის ფანჯარას და დააწკაპუნეთ [Next]-ზე.

დ. დააწკაპუნეთ [Yes] და გადატვირთეთ კომპიუტერი დრაივერის გასაშვებად.

## 2. რეჟიმის გადართვა

ორი რეჟიმის გადართვა შესაძლებელია [დუბლიკაცია] და [გაფართოება]:

ა. მალსახმობი: დააჭირეთ [Win]+[P] ერთდროულად.

ბ. სისტემაში: [Settings]>[System]>[Display]>[Multiple displays].

## მახასიათებლები:

შემავალი: 1 x USB 3.0

გამომავალი: 1 x HDMI, 1 x VGA

გარჩევადობა: მაქსიმუმ 1080p@60Hz

თავსებადი სისტემები: Windows 10 ან უფრო ახალი

კაბელის სიგრძე: 15 სმ

ზომები: 1.62 x W40 x H14 (მმ) / L2.4 x W1.6 x H0.6 (დუიმი)

ზომები განისაზღვრა UGREEN-ის ლაბორატორიაში და შესაძლოა განსხვავდებოდეს კონკრეტული პირობების მიხედვით.

## შენიშვნები

- შეინახეთ მშრალ ადგილას. არ გამოიყენოთ ნესტიან გარემოში, რათა აიცილოთ შიდა დაზიანებები.

- პროდუქტის დაშლისთვის გთხოვთ, დაუკავშირდეთ მხოლოდ UGREEN-ს ან მის მიერ უფლებამოსილ სერვის ცენტრს.

- შეინახეთ ბავშვებისგან მიუწვდომელ ადგილას.