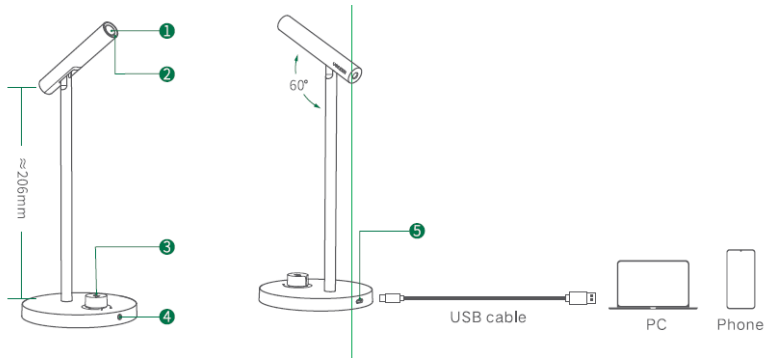


# UGREEN დესკტოპ USB მიკროფონი

მოდელი: CM379 | PN: 10934

## პროდუქტის მიმოხილვა



1. მიკროფონი (რეგულირებადი კუთხე)
2. ინდიკატორის ნათურა
3. მიკროფონის გამორთვა/ხმაურის შემცირების კონტროლი და ხმის მართვა
4. 3.5მმ ჯეკი
5. USB-C პორტი

შენიშვნა: OTG ადაპტერის გამოყენებით, შეგიძლიათ მიკროფონი შეაერთოთ მობილურ ტელეფონთან.

## დაყენება

მიკროფონის და ყურსასმენის გამართულად მუშაობისთვის შეასრულეთ შემდეგი ნაბიჯები:

Windows-ისთვის:

1. გახსენით "ხმის პარამეტრები" > "ჩაწერა" > აირჩიეთ "UGREEN CM379 USB Audio" და დააყენეთ ნაგულისხმევ მოწყობილობად.
2. გახსენით "დაკვრა" > დააყენეთ ყურსასმენები ნაგულისხმევ გამომავალ მოწყობილობად.

macOS-ისთვის:

1. შედით "სისტემის პარამეტრებში" > "ხმა" > აირჩიეთ "UGREEN CM379 USB Audio"

როგორც ნაგულისხმევ შესვლის მოწყობილობა.

2. დააყენეთ ყურსასმენები როგორც ნაგულისხმევ გამოსვლის მოწყობილობა.

### Mute/Noise-Cancelling დილაკის ფუნქციები

ფუნქცია	მოქმედება	ინდიკატორის სტატუსი
ხმაურის ჩახშობის ჩართვა/გამორთვა	ერთხელ დააჭირეთ დილაკს	განათებულია/გამორთულია
ხმაურის შემცირების ჩართვა/გამორთვა	დააჭირეთ და გააჩერეთ 3 წამი	ციმციმებს 2/3-ჯერ

### სპეციფიკაციები

- სიხის სიხშირე: 16ბიტი/48კჰც
- ნიმუში: Omnidirectional
- სიხშირის დიაპაზონი: 100-15000ჰც
- SNR: > 65dB (ხმაურის შემცირების გარეშე)
- ხაზის დონე: 4.75-5.25V
- ოპერაციული სისტემები: Windows 7/8/10/11/Linux, macOS
- თავსებადი მოწყობილობები: PC და მობილური ტელეფონები

### შენიშვნები

1. როდესაც მიკროფონს არ იყენებთ, გამორთეთ კვების კაბელი.
2. გამოიყენეთ მიკროფონი პირიდან 3-10სმ მანძილზე უკეთესი ხმის ჩაწერისთვის.

### პაკეტის შიგთავსი

- 1 × დესკტოპ USB მიკროფონი
- 1 × USB-C კაბელი
- 1 × მომხმარებლის სახელმძღვანელო