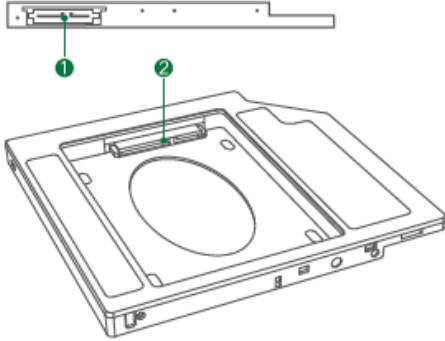


UGREEN მყარი დისკის ქეისი

მოდელი: CM322 | P/N: 70657

შენიშვნები



1. ეს პროდუქტი განკუთვნილია ლეპტოპებისთვის ოპტიკური დრაივის გამოყენებით (სიმაღლე: 9.5მმ, სისქე: ≤8.5მმ).
2. გამოყენებამდე შეამოწმეთ სიმაღლე და სისქე.

ინსტალაცია

1. მოხსენით ლეპტოპის უკანა ნაწილიდან ხრახნები და ამოიღეთ ოპტიკური დრაივი.
2. შეამოწმეთ სიმაღლე და სისქე.
3. ჩასვით 2.5 დისკი ჩასადებში.
4. დაამაგრეთ ხრახნები ჩასადების უკანა ნაწილზე.
5. დააყენეთ პანელი.
6. ჩასვით ჩასადები ოპტიკურ დრაივში და დაამაგრეთ ხრახნები.

მახასიათებლები

შემავალი: (7+6) PIN SATA

გამომავალი: (7+15) PIN SATA

კონექტორის ტიპი: SATA 3.0

გადაცემის სიჩქარე: 6Gbps (მაქსიმუმ)

დისკის ზომა: 2.5 ინჩიანი მყარი დისკი

სისქე: ≤8.5მმ

CD-ROM სისქე: 9.5მმ

ოპერაციული სისტემები: Windows/Linux

ზომები: 128 x 127 x 9.7მმ

შეფუთვის შიგთავსი

1 x მყარი დისკის ქეისი

Powered by manuals.ge

1 x ხრახნების სახრახნისი

1 x პანელი

1 x მომხმარებლის სახელმძღვანელო

1 x გარანტიის ბარათი

ხრახნები