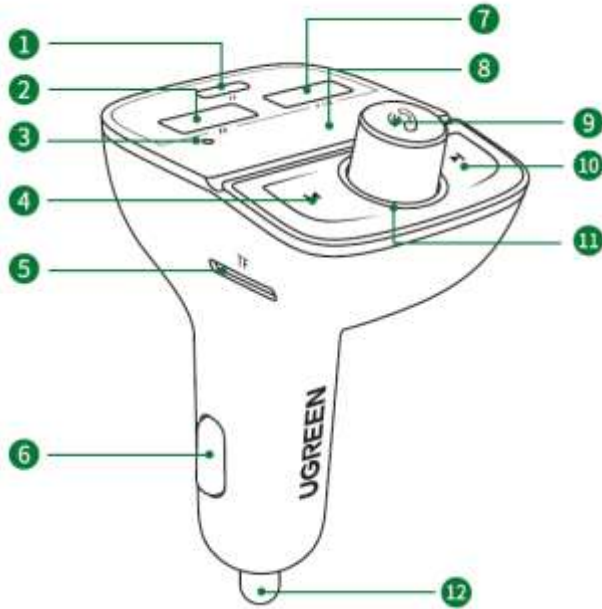


UGREEN Bluetooth მანქანის დამტენი

მოდელი: CD229 | P/N: 80910

პროდუქტის დეტალები



1. USB-C პორტი (საკონტაქტო მოწყობილობა): მხარს უჭერს დატენვის ძაბვას და დენს 5V/3A, 9V/2.22A, 12V/1.67A.
2. USB-A პორტი (საკონტაქტო მოწყობილობა): მხარს უჭერს დატენვის ძაბვას და დენს 5V/3A, 9V/2.22A, 12V/1.5A.
3. მიკროფონი
4. მულტიფუნქციური ღილაკი: FM/მოცულობა
5. TF ბარათის სლოტი
6. USB-A პორტი (საყრდენი მოწყობილობა/USB ფლემ დრაივი): მხარს უჭერს დენის მომარაგებას 5V/1.5A
7. LED ეკრანი: FM/ბატარეის ძაბვა/მოცულობა/ტრეკი
8. ნეგატიური პოლუსი
9. პოზიტიური პოლუსი

დაყენება და Bluetooth დაკავშირება

Powered by manuals.ge

ნაბიჯი 1: პროდუქტის მომარაგება

ჩართეთ მანქანა და ჩასვით მოწყობილობა სიგარეტის სანთებელაში. ჩართვისას ჩართვის ინდიკატორი განათდება, ხოლო ეკრანი აჩვენებს მიმდინარე ბატარეის ძაბვას 3 წამის განმავლობაში.

ნაბიჯი 2: FM

მოაწესრიგეთ მანქანის FM არხი თავისუფალ FM სიხშირეზე. დააჭირეთ ღილაკს 2 წამით და შეასწორეთ ღილაკის მობრუნებით.

ნაბიჯი 3: Bluetooth დაკავშირება

ჩართეთ Bluetooth თქვენს მოწყობილობაზე და მოძებნეთ "UGREEN 80910". დაკავშირების შემდეგ შეგიძლიათ დაიწყოთ მუსიკის დაკვრა.

ფუნქციები და ოპერაციები

1. Bluetooth ხელების თავისუფალი ფუნქცია: ზარების პასუხი და დასასრულის მენეჯმენტი.
2. მუსიკის დაკვრა: USB ფლეშ დრაივი ან TF ბარათი ავტომატურად.
3. USB ფლეშ დრაივი/TF ბარათი: ჩართვის შემდეგ ავტომატური დაკვრა.

სიფრთხილე

- შეამოწმეთ თქვენი მოწყობილობის პარამეტრები გამოყენების წინ.
- არ მიაწოდოთ ზედმეტი ძაბვა.
- არ გამოიყენოთ არაორიგინალური აქსესუარები.
- არ მოათავსოთ მოწყობილობა ტენიან ან ექსტრემალურ ტემპერატურულ პირობებში.

მახასიათებლები

შემავალი: 12-24V

USB-C პორტი: 5V/3A, 9V/2.22A, 12V/1.67A

USB-A პორტი: 5V/3A, 9V/2.22A, 12V/1.5A