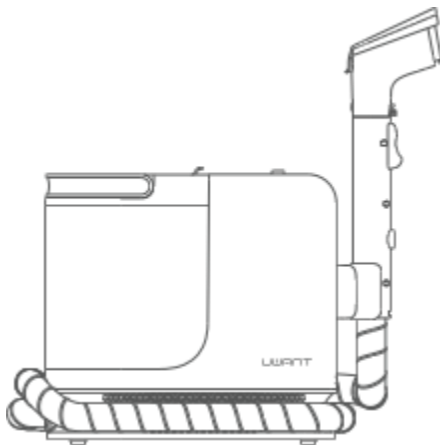


საანტი

ქიმწმენდის აპარატი B200 SE



გამოყენებამდე ყურადღებით წაიკითხეთ ეს სახელმძღვანელო და შეინახეთ სამომავლო მითითებისთვის.

**▲** მოწყობილობის გამოყენებამდე, გთხოვთ, ყურადღებით გაეცნოთ ამ სახელმძღვანელოში მოცემულ ყველა ინფორმაციას, დაამონტაჟოთ მოწყობილობა აქ მითითებული ნაბიჯების მიხედვით და შეინახოთ სახელმძღვანელო სათანადოდ. სახელმძღვანელოს ინსტრუქციებისგან ნებისმიერმა გადახრამ შეიძლება გამოიწვიოს პროდუქტის დაზიანება ან სერიოზული საფრთხე ადამიანისთვის. ეს მოწყობილობა განკუთვნილია მხოლოდ სახლის პირობებში გამოსაყენებლად და არა სამრეწველო ან გარე გამოყენებისთვის.

- მოწყობილობა არ არის რეკომენდებული პირებისთვის, რომლებსაც აქვთ ფიზიკური, სენსორული ან ინტელექტუალური შეზღუდვები, ან არ აქვთ გამოცდილება (მათ შორის ბავშვები), გარდა იმ შემთხვევისა, როდესაც მათი გამოყენება ხდება მზრუნველის ზედამხედველობით ან მითითებების შესაბამისად, რათა უზრუნველყოფილ იქნას მოწყობილობის უსაფრთხო ექსპლუატაცია;
- არ ჩადიროთ პროდუქტი წყალში ან ნებისმიერ სხვა სითხეში.
- არ შეეხოთ დენცქვიტას ან პროდუქტის ნებისმიერ იზოლირებულ ნაწილს სველი ხელებით, ელექტროშოკის რისკის თავიდან ასაცილებლად.
- თუ დამტენის შესაერთებელი ან კაბელები დაზიანებულია, შეწყვიტეთ პროდუქტის გამოყენება და დაუყოვნებლივ დაუკავშირდით სერვის ცენტრს, რათა თავიდან აირიდოთ დაზიანება.
- არ ჩადოთ ლითონის ნაფხვენები, ნემსები, მავთულები ან ნებისმიერი სხვა ობიექტი პროდუქტის ნაპრალებში, რათა თავიდან აიცილოთ ელექტროშოკი ან დაზიანება.
- პროფესიონალი ტექნიკოსების გარდა, არავის აქვს უფლება პროდუქტის დაშლის, შეკეთების ან მოდიფიცირების.
- როდესაც პროდუქტს არ იყენებთ, გამორთეთ დენის წყაროდან, რათა თავიდან აიცილოთ ელექტროენერჯის გაჟონვა, ხანძარი, გაუმართაობა და ა.შ.
- თუ პროდუქტის გამოყენებისას აღმოჩნდება რაიმე გაუმართაობა, დაუყოვნებლივ შეწყვიტეთ დენის მიწოდება და დაუკავშირდით ჩვენს სერვის ცენტრს დახმარებისთვის.
- პროდუქტის გამოყენების შემდეგ, დაუყოვნებლივ გაასუფთავეთ ნარჩენი წყლის ავზი, რათა უზრუნველყოთ ჰაერის ნაკადის შეუზღუდავი გზები. ეს ხელს უშლის დაბლოკვას, რამაც შეიძლება

შემციროს შეწოვის სიმძლავრე და გამოიწვიოს ძრავის გადახურება, რითაც შეუმცირდება პროდუქტის ექსპლუატაციის ვადა.

- მოწყობილობის გამოყენების შემდეგ, შეინახეთ იგი მშრალ ადგილას. არ დატოვოთ წყლის ავზი სავსე, რათა თავიდან აიცილოთ მოწყობილობის საერთო ექსპლუატაციის ვადის შემცირება.

- ეს პროდუქტი განკუთვნილია სხვადასხვა ქსოვილის საყოფაცხოვრებო ნივთების ლოკალური წმენდისთვის, როგორცაა დივნები, მატრასები, ხალიჩები და ა.შ. სხვა ზედპირებზე გამოყენებისას, მან შესაძლოა არ უზრუნველყოს ოპტიმალური საწმენდი შედეგი.

- ჩვენი კომპანიის მიერ მოწოდებული ან მითითებული საწმენდი და არომატიზატორი სითხე დაამატეთ მხოლოდ განსაზღვრული პროპორციებით, რათა თავიდან აიცილოთ ჭარბი ქაფის წარმოქმნა. ქაფის შეღწევამ ძრავში შეიძლება შეამციროს მისი ექსპლუატაციის ვადა.

მუშაობისას არ ანჯღრითოთ მოწყობილობა, რათა თავიდან აიცილოთ ნარჩენი წყლის შეღწევა ძრავში და მისი ექსპლუატაციის ვადის შემცირება.

- მოწყობილობის შიგნით წყლის მცირე რაოდენობით დარჩენა ნორმალურია.

- წყლის შესხურების დილაკის გამორთვის შემდეგ, შესაძლოა მოხდეს წყლის შეწყვეტის დაყოვნება, რაც ნორმალური მოვლენაა.

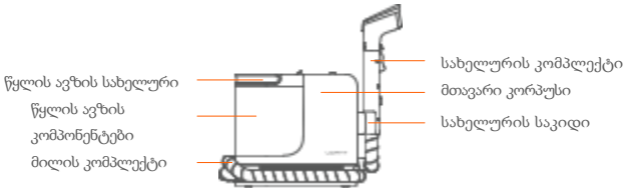
- რეკომენდებულია ნარჩენი წყლის ავზის დაცლა და მოწესრიგება ყოველ ჯერზე გამოყენების შემდეგ. თუ მოწყობილობის გამოყენების სიხშირე დაბალია, შენახვამდე გაასუფთავეთ და გააშრეთ სუფთა და ნარჩენი წყლის ავზები, რათა თავიდან აიცილოთ წყალში ბაქტერიების ზრდა და სუნი.

- ამ პროდუქტის სახელმძღვანელოში მოცემული ყველა ტექნიკური და მონაცემთა ინფორმაცია მოპოვებულია ჩვენი კომპანიის ან უფლებამოსილი მესამე მხარის ტესტირების სააგენტოების მიერ. საბოლოო ინტერპრეტაციის უფლება ეკუთვნის ჩვენს კომპანიას.

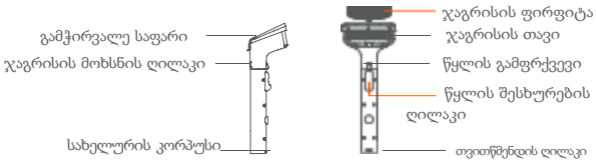
- მომხმარებლისგან არ არის საჭირო რაიმე ქმედება პროდუქტის 50-დან 60 ჰერცზე (Hz) გადასაყვანად; პროდუქტი ავტომატურად ეგუება ორივე სიხშირეს.

• პროდუქტის კომპონენტები

**⚠** შემიშვნა: ინსტრუქციის სახელმძღვანელოში მოცემული სურათები მხოლოდ გაცნობითი ხასიათისაა. პრიორიტეტი ენიჭება შეფუთვის ყუთში არსებულ რეალურ პროდუქტს.



① ძირითადი კორპუსი



② სახელური და სხვა კომპონენტები



• რეკომენდებულია დივნებზე, მატრასებზე, ხალიჩებზე და ა.შ. არსებული ლოკალური ლაქების გასუფთავება.  
• თუ საჭიროა ჯაგრისის თავის მოხსნა, დარწმუნდით, რომ ძირითადი კორპუსი გამორთულია. შემდეგ დააჭირეთ წყლის შესხურების ღილაკს (ან თვითგაწმენდის ღილაკს), რათა შიდა წყლის წნევა განთავისუფლდეს. ამის შემდეგ, დააჭირეთ სახელურზე არსებულ ჯაგრისის თავის განბლოკვის ღილაკს ჯაგრისის თავის მოსახსნელად.

### • ჯაგრისის თავის ინსტალაცია



- გასწორეთ ჯაგრისის თავი სახელურთან და ჩასვით მასში. როდესაც დაწკაპუნების ხმას გაიგონებთ, ეს ნიშნავს, რომ ჯაგრისის თავი სწორად არის დამონტაჟებული. შემოწმეთ, რომ ჯაგრისის თავი საპირისპირო მიმართულებით მოზიდვისას არ მოძვრეს.

### • ჯაგრისის ფირფიტის ჩანაცვლება



- შეცვალეთ ჯაგრისის ფირფიტის სამაგრის პოზიცია ახალი ქსოვილის ჯაგრისის ფირფიტის შესაბამისად და ჩანაცვლეთ იგი. (ქსოვილის ჯაგრისის ფირფიტა ძირითადად გამოიყენება მყარი ზედაპირის ობიექტების გასაწმენდად).

### • სახელურის საკიდის ინსტალაცია



- ჩასვით სახელურის საკიდი მოწყობილობაში. დააჭირეთ სახელურის საკიდს ქვემოთ. როდესაც დაწკაპუნების ხმას გაიგონებთ, ეს ნიშნავს, რომ მონტაჟი დასრულებულია.

### • მავთულის საკიდის ინსტალაცია



- ჩასვით მავთულის საკიდი მთლიან მოწყობილობაში. შემდეგ დააჭირეთ მავთულის საკიდს ქვემოთ, სანამ არ გაიგონებთ დაწკაპუნების ხმას, რაც მიუთითებს იმაზე, რომ მონტაჟი დასრულებულია.

• წყლის ავზის შევსება, ინსტალაცია და მოხსნა



• პირველ რიგში, დააჭირეთ წყლის ავზის განბლოკვის ღილაკს და ამავე დროს ასწიეთ წყლის ავზის სახელური, რათა ამოიღოთ წყლის ავზი.



• მოხსენით წყლის ავზის თავსახური, გადაწიეთ სუფთა წყლის ავზის საცობი და ჩაასხით სუფთა წყალი. გთხოვთ, არ დაამატოთ ნივთიერებები მაღალი ტემპერატურის წყალი მოწყობილობის დაზიანების თავიდან ასაცილებლად. წყლის დონე არ უნდა აღემატებოდეს MAX ხაზს.



• დაინსტალირეთ წყლის ავზი მოწყობილობაზე და დააჭირეთ მას ქვემოთ, სანამ არ გაიგონებთ დაწკაპუნების ხმას. ეს მიუთითებს იმაზე, რომ წყლის ავზი სწორად არის დამონტაჟებული თავის ადგილას.

**⚠ შენიშვნა:** თუ ამატებთ საწმენდ ხსნარს, ის უნდა დაამატოთ სტანდარტული პროპორციის მიხედვით, რათა თავიდან აიცილოთ ჭარბი რაოდენობით დამატება და, შესაბამისად, დიდი რაოდენობით ქაფის წარმოქმნა

• მოწყობილობის ჩართვა



• დარწმუნდით, რომ ავზი, წყალი და ჯაგრისის თავი სწორად არის დამონტაჟებული.

• ამოიღეთ კაბელი საკიდიდან და შეაერთეთ დენის წყაროში (მოწყობილობა გადავა ლოდინის რეჟიმში).

• დააჭირეთ ჩართვა/გამორთვის ღილაკს და მოწყობილობა დაიწყებს მუშაობას.

• წმენდის დაწყებისას, მიადეთ ჯაგრისის თავი გასაწმენდ ზედაპირს. დააჭირეთ და გეჭიროთ წყლის





Power button



Water spray button

შესხურების ღილაკზე ზედაპირის დასასველებლად. გაიმეორეთ წმენდა და შეწოვა სრულ გაწმენდამდე. საუკეთესო შედეგისთვის, დარწმუნდით, რომ შეწოვის ხვრელი სრულად ეკვრის ზედაპირს.

## IV

## მოვლა

### • თვითწმენდა



Self-cleaning button



- სუფთა წყლის ავზში წყლის საკმარისი რაოდენობით, დააჭირეთ და გეჭიროთ თვითწმენდის ღილაკზე ჯაგრისის თავისა და შლანგის გასაწმენდად. დააწეით საფარის სახელურს ისრის მიმართულებით მის მოსახსნელად. ლაქების შემთხვევაში, გარეცხეთ ონკანის ქვეშ. გაშრობის შემდეგ, დააბრუნეთ საფარი ჯაგრისის თავზე.

### • ნარჩენი წყლის ავზის წმენდა

Water tank release button



- მოწყობილობის გამოყენების შემდეგ, დააჭირეთ წყლის ავზის განბლოკვის ღილაკს და ამავდროულად ასწიეთ წყლის ავზის სახელური, რომ მოხსნათ წყლის ავზი.
- მოათავსეთ წყლის ავზი ნიჟარაში, თითების გამოყენებით გადაწიეთ წყლის ავზის თავსახური და მოხსენით იგი.

Water tank cover buckle



- დაჭირეთ განბლოკვის ღილაკს, ასწიეთ სახელურით ავზი, მოხსენით თავსახური და გადაღვარეთ ნარჩენი წყალი.
- თუ ავზისა და თავსახურის შიდა კედლები დაბინძურებულია, გარეცხეთ ონკანის წყლით, სანამ არ გასუფთავდება.
- გაშრობის შემდეგ დააბრუნეთ თავსახური. დარწმუნდით, რომ დამცავი რგოლი არ დაკარგოთ და არ დაატრიალოთ (წინააღმდეგ შემთხვევაში, შეწოვა არ იმუშავებს).
- დააინსტალირეთ ავზი ვერტიკალურად, დააწექით ქვემოთ, სანამ დაწყაპუნების ხმას არ გაიგონებთ.

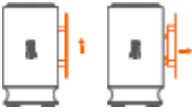
⚠ შენიშვნა: ნარჩენი წყლის ავზის გაწმენდამდე, გამორთეთ დენის კაბელი და დარწმუნდით, რომ მოწყობილობამ შეწყვიტა მუშაობა.

• შენახვა



- გამოყენების შემდეგ, შემოახვიეთ დენის კაბელი საკიდზე. შემოახვიეთ მილი და მოათავსეთ სახელურის ბლოკი სახელურის საკიდზე. შეინახეთ მშრალ და ვენტილირებად ადგილას.

- თუ მოწყობილობა დიდხანს არ გამოიყენება, შეგიძლიათ მოხსნათ სახელურის საკიდი და მავთულის საკიდი. ამისთვის, ჯერ გაასწიეთ სახელურის საკიდი ზემოთ, შემდეგ კი



გასწიეთ სახელურის საკიდი მარჯვნივ, რათა მოხსნათ იგი. მოხსნილი საკიდი შეინახეთ ვენტილირებად და მშრალ ადგილას.

- ჯერ გაასწიეთ მავთულის ჩამოსაკიდი საკიდი ზემოთ, შემდეგ გაასწიეთ მავთულის ჩამოსაკიდი საკიდი მარჯვნივ, რათა მოხსნათ იგი. მოხსნილი საკიდი შეინახეთ ვენტილირებად და მშრალ ადგილას.

**⚠ შენიშვნა:** თუ მოწყობილობა დიდი ხნის განმავლობაში არ იქნება გამოყენებული, რეკომენდებულია აქსესუარების დაშლა და მათი ვენტილირებად და მშრალ ადგილას შენახვა.

V

ხარვეზების ანალიზი

გვრცელებული პრობლემა	შესაძლო მიზეზი	გამოსავალი
შეწოვის ძალა შემცირდა	ჭუჭყიანი წყლის ავზი სავსეა.	გთხოვთ, დაცალოთ ჭუჭყიანი წყალი ჭუჭყიანი წყლის ავზიდან.
	ავზის საფარი არ არის დამონტაჟებული თავის ადგილას, ან წყლის ავზის საფარის ლუქი აკლია ან არასწორად არის განთავსებული.	გთხოვთ, შეამოწმოთ, არის თუ არა წყლის ავზის საფარი სწორად დამონტაჟებული და არის თუ არა ლუქი თავის ადგილზე.
	საწმენდი თავის ჰაერის შესასვლელი ბლოკირებულია.	გთხოვთ, შეამოწმოთ ჰაერის შესასვლელი ბლოკირებაზე და გაწმინდეთ.
წყალი არ გამოდის წყლის გამწვანებვიდან	სუფთა წყლის ავზში წყალი აკლია.	გთხოვთ, დაამატოთ წყალი სუფთა წყლის ავზში.
	წყლის ავზი არ არის სწორად დამონტაჟებული.	დააწეით წყლის ავზის ზედა ნაწილს, რათა ის თავის ადგილას დამონტაჟდეს
	წყლის შემავსებელი საცობი არ არის დამონტაჟებული თავის ადგილას.	გთხოვთ, დააყენოთ წყლის შემავსებელი საცობი თავის ადგილას.
	წყლის მილი ბლოკირებულია.	გთხოვთ, დაუკავშირდეთ სერვის ცენტრს დახმარებისთვის.
წყლის გაჟონვა მილიდან ან მოწყობილობიდან	წყლის დალუქვის რგოლების არარსებობა/დაზიანება	გთხოვთ, დაუკავშირდეთ სერვის ცენტრს დახმარებისთვის

წყლის ავზის გაფონვა	დაკარგულია წყლის დალუქვის რგოლი	გთხოვთ, დაუკავშირდეთ სერვის ცენტრს დახმარებისთვის.
	წყლის ავზის დამლუქვი რგოლი არასწორადაა დამონტაჟებული	გთხოვთ, შეამოწმოთ, არის თუ არა წყლის ავზის დამცავი რგოლი სწორად დამონტაჟებული თავის ადგილას (დეტალებისთვის იხილეთ წყლის ავზის მონტაჟისა და მოხსნის ნაბიჯები).
	წყლის დამატება MAX ხაზის ზემოთ	წყლის დონე უნდა იყოს MAX ხაზზე დაბლა

თუ არსებობს სხვა გაუმართაობები, საჭიროა სპეციალური ხელსაწყოები, ამიტომ აუცილებელია მიმართოთ სერვის ცენტრს შესაკეთებლად ან შესაცვლელად.

## VII

## მახასიათებლები

პროდუქტის სახელი	მოდელი	მაბვა	სიხშირე	სიმძლავრე
ქიმწმენდის აპარატი	B200 SE	220-240V	50/60Hz	450W

## Suzhou Jiandan Youwei Technology Co.,Ltd

Address: Room 1518, Building B Kaiping Business Center No.11666 East Taihu Avenue, East Taihu Lake Eco-tourism Resort Wujiang District 215000 Suzhou City Jiangsu Province China.